

# VETO SÄHKÖKIUASTA OHJAAVA ERILLINEN OHJAUSKESKUS EMOTEC D

VETO sähkökiuas SK5- SK10 => Emotec D ohjauskeskus

VETO sähkökiuas SK12 - SK22 => Emotec D ohjauskeskus + LSG tehonkorotusyksikkö

## EMOTEC D

- Selkeät tekstit ja ikonit
- Kätevä ja nopeakäyttöinen valintakiekko
- Kompakti ohjauspaneeli 130 x 127 mm, jossa TFT-näyttö. Voidaan pinta-asentaa tai uppoasentaa.
- Valikot suomeksi sekä DE, EN, FR, RU, ES, NL, IT, PL, SLO, FI, TR, CZ, RO, BG, HU, HR, SK, DK
- Lämmitysajan rajoitus: 6h / 12h / loputon (6 h yksityiseen käyttöön)
- Johtojen pituus 5 m. Johdot ovat jatkettavissa / lisävarusteina jatkojohtoja.
- Mm. viikkoajastin, lapsilukko, ”hotellitoiminto”
- Potentiaalivapaa kosketin (lähtö)
- Valmistajalla lisävarusteena laajennusmoduuleja.
- Helppo asentaa, kätevä huoltaa. Komponentit (ohjauspaneeli, anturi ja lisävarusteet) kytketään laitteeseen vakioliitinkaapeleilla. Kaapelit voidaan tuoda relelaatikkoon taka- tai alakautta.
- Täyttää tiukat turvallisuusstandardit ja uusimmat EU-normit. CE-merkintä. Valmistettu Saksassa.
- Ohjauskeskuksen yksityiskohtaiset asennus- ja käyttöohjeet toimitetaan toimituksen mukana tai pyynnöstä etukäteen.

Haluamme tarjota asiakkaillemme mahdollisimman hyvän käyttökokemuksen. Kiukaiden pienvalmistajana emme tällä hetkellä valmista omaa erillistä ohjauskeskusta, vaan olemme keskittyneet kiukaiden kehittämiseen. Siksi olemme valinneet kumppaniksi erillisen ohjauskeskustoimittajan, jonka tuotteilla kiukaitamme ohjataan. Saksalaisen sauna-alan yrityksen EOS:in Emotec D -ohjauskeskus täyttää toiveemme korkean laadun, ulkonäön, helppokäyttöisyyden ja kielivalintojen suhteen.

Muko Oy / VETO kiuas  
Hankasuontie 12  
00390 Helsinki

puh. 0207 300 630  
muko@muko.fi  
www.veto.fi



Ohjauspaneeli  
(kuivaan tilaan)

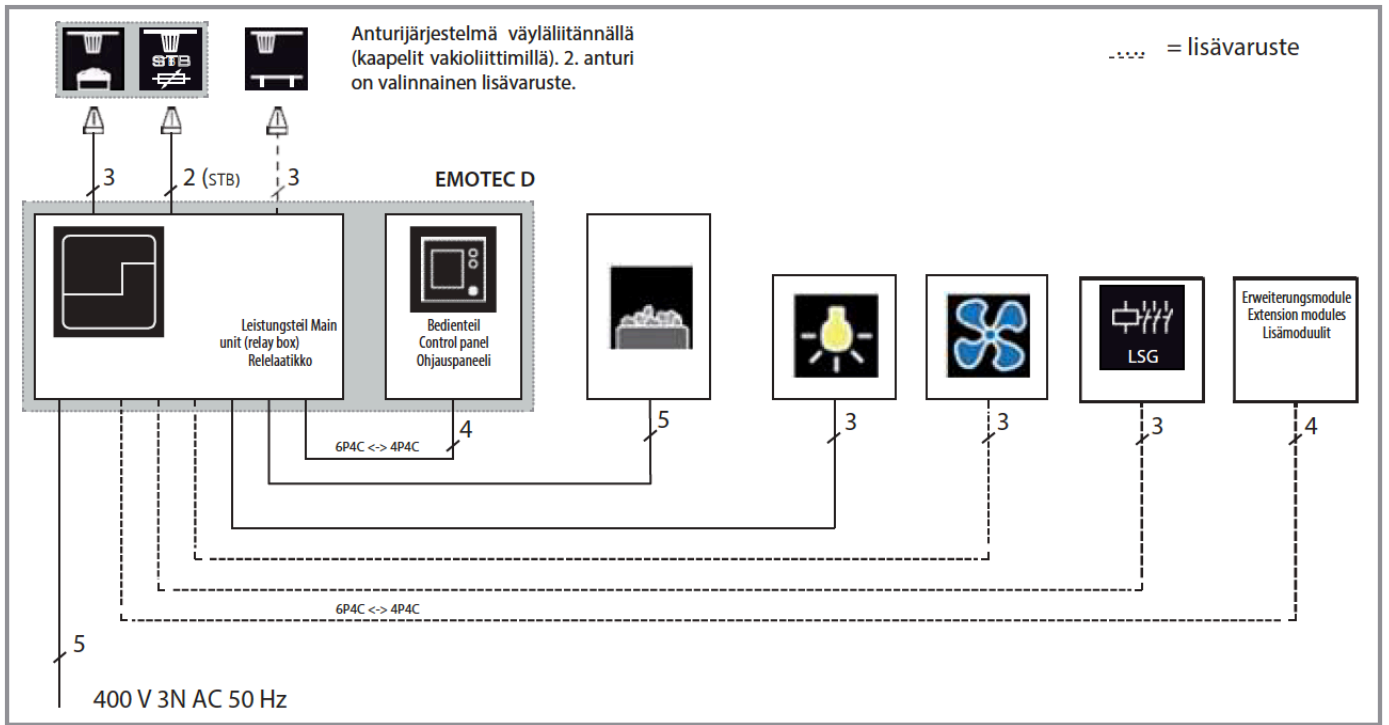


Pääyksikkö (relekatelo)  
(kuivaan tilaan, ilmavaan  
paikkaan)

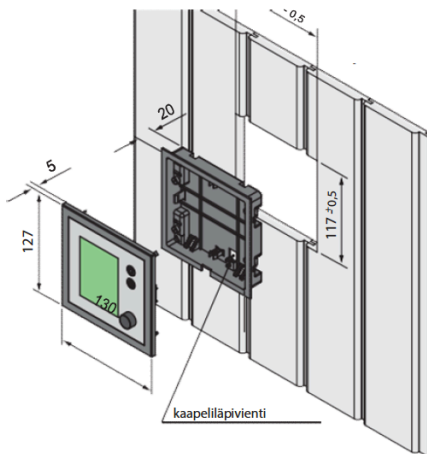


Huom! Voimassa olevien määräysten mukaan saunan kiukaan sähköasennuksen saa suorittaa ainoastaan tarpeelliset luvat omaava sähköliikkeen asiantuntija.

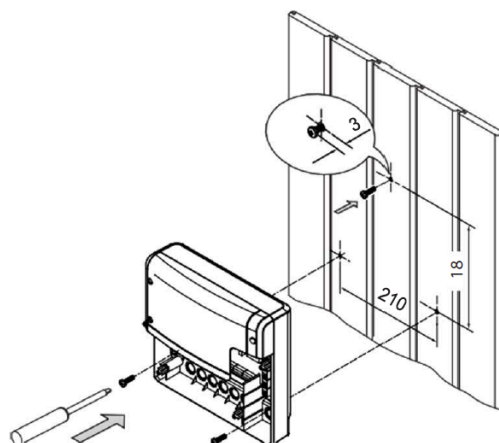
# Järjestelmäkaavio



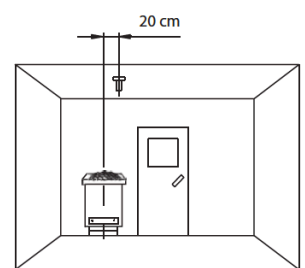
## Ohjauspaneelin asennus



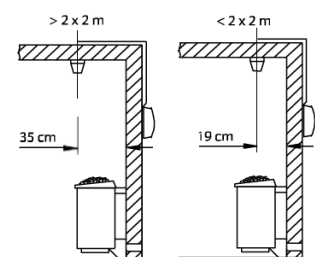
## Relekotelon asennus



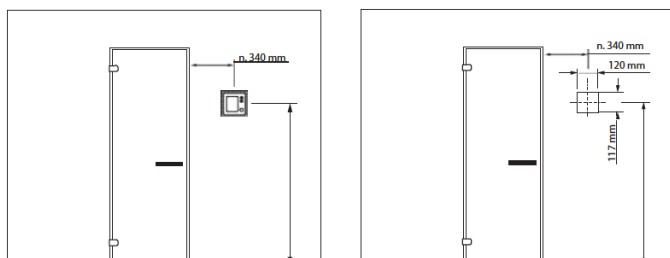
## Anturin asennus



## Saunan koon mukaan:



## Asennus saunan ulkoseinään:



## Tekniset tiedot

Sähköliitäntä	Lähtöteho	Lämpötilan säätöväli	Lämmitysaian rajoitus	Ajastus	Saunan valojen lähtö	Puhaltimen lähtö	Anturijärjestelmä	Ohjauspaneeli (HWD)	Releelaatikko (HWD)
400 V 3N AC 50 Hz	9,0 kW (laajennus mahdollinen LSG:n kautta)	30–110 °C	6 h / 12 h / rajoittamaton	24 h reaaliaikainen tai viikkoajastin	230 V / enint. 100 W, himmennettävä; resistiivinen, kapasitiivinen, induktiivinen kuorma	230 V / enint. 100 W, nopeussäätö	digitaalinen, sis. 5 m kaapelin lisävarusteena toinen anturi	127 x 130 x 25 mm, uppoasennus	270 x 300 x 100 mm pinta-asennus