

SÄHKÖKIUASTA OHJAAVA ERILLINEN OHJAUSKESKUS: EMOTEC D

Kiukaiden pienvalmistajana emme tällä hetkellä valmista omaa erillistä ohjauskeskusta, vaan olemme keskittyneet kiukaiden kehittämiseen. Haluamme tarjota asiakkaille hyvän käyttökokemuksen, joten olemme valinneet kumppaniksi erillisen ohjauskeskustoimittajan, jonka tuotteilla kiukaitamme ohjataan. Saksalaisen sauna-alan yrityksen, EOS:in, Emotec D -ohjauskeskus täyttää toiveemme ohjauspaneelin toimintojen, ulkonäön, helppokäyttöisyyden, kielivalintojen ja laadun suhteen.

VETO sähkökiuas SK 5-10 kW kiukaita ohjaa => Emotec D

VETO sähkökiuas SK 12-22 kW kiukaita ohjaa => Emotec D + LSG tehonkorotusyksikkö

Emotec D lyhyesti:

- Valikot 18 eri kielellä, myös suomi (DE, EN, FR, RU, ES, NL, IT, PL, SLO, FI, TR, CZ, RO, BG, HU, HR, SK, DK)
- Käyttäjäturvallinen. Navigaatiossa selkeät tekstit ja ikonit.
- Kätevä valintakiekko: valitset toiminnot ja määrität asetukset nopeasti
- Monipuoliset toiminnot: mm. viikkoajastin, lapsilukko, "hotellitoiminto",
- Ajaton ja kompakti ohjauspaneeli. 130 x 127 mm. TFT-näyttö.
- Lämmitysajan rajoitus: 6h / 12h / loputon (6 h yksityiseen käyttöön)
- Potentiaalivapaa kosketin (lähtö)
- Valmistajalla lisävarusteena laajennusmoduuleja.
- Täyttää tiukat turvallisuusstandardit ja uusimmat EU-normit. CE-merkintä. Valmistettu Saksassa.

Asennuksesta lyhyesti:

- Helppo asentaa, kätevä huoltaa.
- Selkeät asennusohjeet, toiminnot ja ilmoitukset.
- Ohjauspaneeli voidaan pinta-asentaa tai uppoasentaa.
- Kaikki perusjohdot 5 m. Johdot ovat jatkettavissa / lisävarusteina jatkojohtoja.
- Kaikki komponentit (ohjauspaneeli, anturi ja lisävarusteet) kytketään laitteeseen vakioliitinkaapeleilla. Kaapelit voidaan tuoda relelaatikkoon taka- tai alakautta.
- Ohjauskeskuksen yksityiskohtaiset asennus- ja käyttöohjeet toimitetaan kiukaan ostajalle toimituksen mukana tai pyynnöstä etukäteen.
- Kiukaan osalta asennus- ja käyttöohje löytyy nettisivuiltamme, ja toimitetaan toimitetaan kiukaan ostajalle toimituksen mukana tai pyynnöstä etukäteen.



Huom! Voimassa olevien määräysten mukaan saunan kiukaan sähköasennuksen saa suorittaa ainoastaan tarpeelliset luvat omaava sähköliikkeen asiantuntija.

Muko Oy / VETO kiuas
Hankasuontie 12
00390 Helsinki

puh. 0207 300 630
muko@muko.fi
www.veto.fi

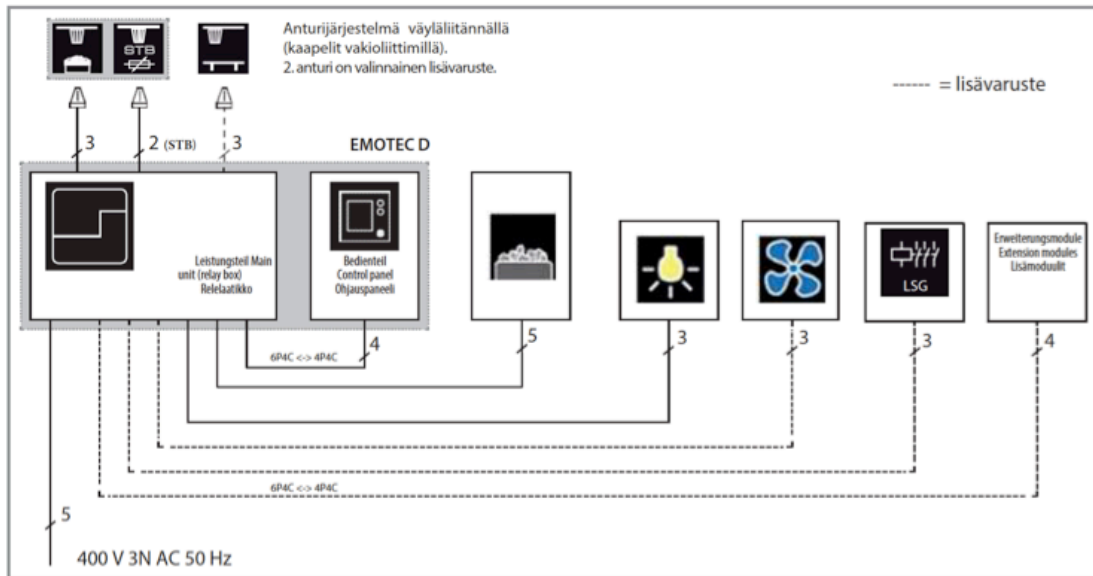


Ohjauspaneeli

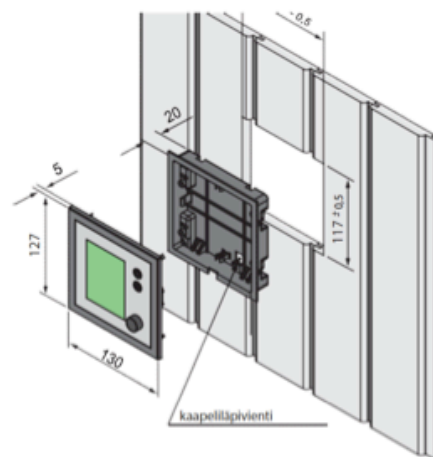


Relekatelo/pääyksikkö
(asennetaan kuivaan tilaan,
ei näkyville, ilmavaan paikkaan)

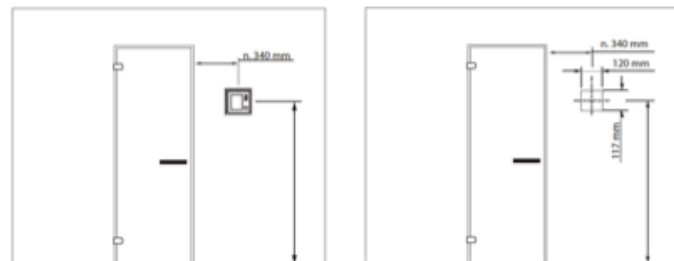
Järjestelmäkaavio



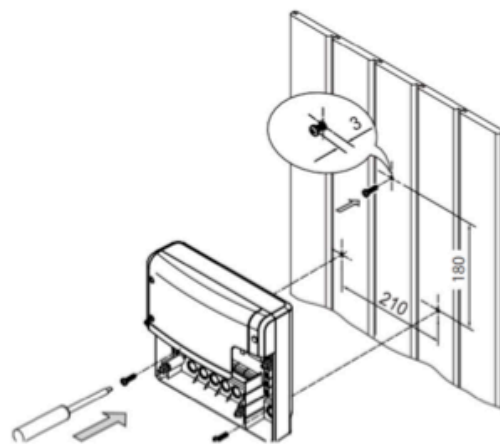
Ohjauspaneelin asennus



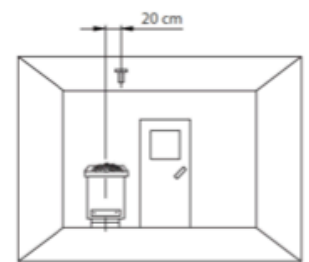
Asennus saunan ulkoseinään:



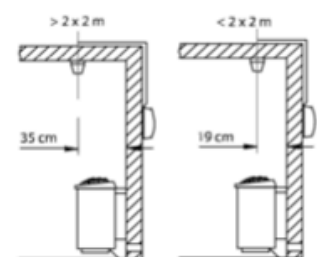
Relekotelon asennus



Anturin asennus



Saunan koon mukaan:



Tekniset tiedot

Sähköliittäminen	Lähtöteho	Lämpötilan säätöväli	Lämmitysaian rajoitus	Ajastus	Saunan valojen lähtö	Puhaltimen lähtö	Anturijärjestelmä	Ohjauspaneeli (HWD)	Relelaatikko (HWD)
400 V 3N AC 50 Hz	9,0 kW (laajennus mahdollinen LSG:n kautta)	30–110 °C	6 h / 12 h / rajoittamaton	24 h reaaliaikainen tai viikkoajastin	230 V / enint. 100 W, himmennettävä; resistiivinen, kapasitiivinen, induktiivinen kuorma	230 V / enint. 100 W, nopeussäätö	Digitaalinen, sis. 5 m kaapelin. 2. anturi on valinnainen lisävaruste	127 x 130 x 25 mm pinta-asennus tai uppoasennus	270 x 300 x 100 mm pinta-asennus