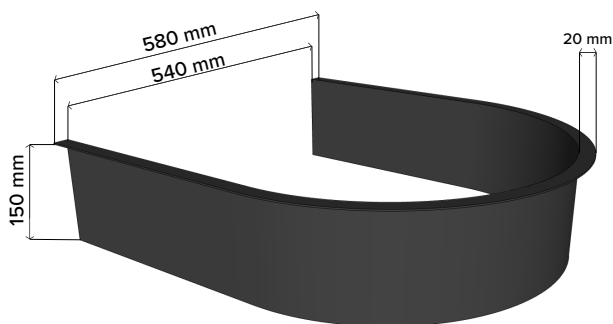


UPOTUSKAULUS U VETO SK5-SK8 SÄHKÖKIUAS

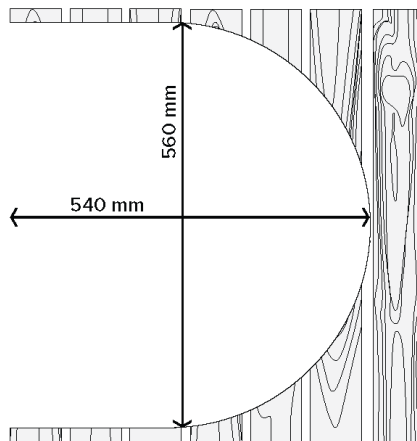
U-muotoinen upotuskaulus mahdollistaa erillisellä sekä kiinteällä ohjauskeskuksella ohjattavan VETO SK5, SK7 ja SK8 sähkökiukaan upottamisen lauteisiin tyylikkäästi ja viimeistellysti. Kiuas on tarkoitettu kiinnittämään seinään. Upotuskaulus on mustaksi maalattua alu-zink terästä (*kuva 1*).

UPOTUSKAULUKSEN ASENNUS:

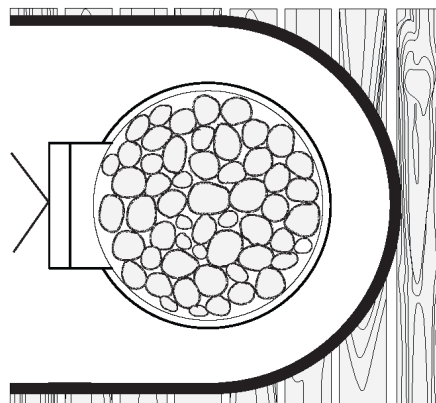
1. Sahaa lauteisiin u-muotoinen reikä kaulusta varten kuvan mittojen mukaan (*kuva 2*).
2. Aseta upotuskaulus **keskitetysti** sahattuun reikään. Kauluksen ja lauteen väliin tulee jäädä joka puolelle 10 mm ilmarako.
3. Aseta kiuas **keskitetysti** kauluksen keskelle (*kuva 3*).
4. Kiinnitä kiuas seinään kiukaan mukana toimitettavalla tukiraudalla, joka takaa kiukaan riittävän suojaetäisyyden seinään sekä kauluksen etureunaan (*kuva 3*).
5. Kiuasta voi tarvittaessa korottaa tukevan, kuumuutta ja vettä kestävän, korotuspalan avulla huomioiden kuitenkin suojaetäisyys kattoon 1250mm.



kuva 1



kuva 2



kuva 3

Muko Oy / VETO kiuas
Hankasuontie 12, 00390 Helsinki
puh. 0207 300 630
muko@muko.fi
www.veto.fi