

VETO

HELSINKI • FINLAND

ASENNUS- JA KÄYTTÖOHJEET

VETO SÄHKÖKIUAS

SK5
SK7
SK8
SK10

(käytettäväksi erillisellä ohjauskeskuksella)

6 / 2018

Kiukaan uudelle omistajalle:

Kiitos valinnastasi ja luottamuksesta VETO kiuasta kohtaan. Olet valinnut kestävän ja kotimaisen sähkökiukaan. Hyviä löylyjä ja miellyttäviä saunahetkiä VETO kiukaan parissa!

Sisällysluettelo

1. Turvaohjeet _____	2
2. Lähetyksen sisältö _____	2
3. VETO sähkökiuas	
3.1. Tekniset tiedot _____	3
4. Löylyhuone	
4.1. Tilavuuden laskeminen ja kiukaan tehon valinta _____	4
4.2. Saunan ilmanvaihto _____	5
4.3. Saunan rakenteet _____	5
4.4. Suojakaide _____	5
5. Kiukaan asennus	
5.1. Suojaetäisyydet _____	6
5.2. Kiukaan tukeminen seinään _____	7
5.3. Kiukaan liitäntä sähköverkkoon _____	7
5.4. Kytkenäkaavio _____	8
5.5. Kiuaskivet ja niiden asettelu _____	9
6. Kiukaan käyttö	
6.1. Ilmankostuttimen täyttö ja toiminta _____	10
6.2. Löylyvesi _____	10
7. Kiukaan puhtaanapito ja huolto	
7.1. Kiukaan puhdistus _____	11
7.2. Kiuaskivien vaihto _____	11
7.3. Varaosat _____	11
7.4. Vanhan kiukaan kierrätys _____	11
8. Toiminta häiriötilanteissa _____	12
9. Takuu ja valmistajan tiedot _____	13

Tärkeää!

Lue asennus- ja käyttöohje huolellisesti läpi ennen kiukaan asennusta ja käyttöönottoa. Säädä käyttöohjeet myöhempää käyttöä varten. Käyttöohje tulee luovuttaa asennuksen jälkeen saunan omistajalle tai sen käytöstä vastaavalle. Noudata käyttöohjetta.

HUOM! Kiukaan sähkötyöt saa suorittaa vain niihin oikeutettu ammattitaitoinen sähköasentaja voimassa olevien määräysten mukaisesti.

1. Turvaohjeet

Kiukaan asennuksessa ja käytössä on noudatettava asennus- ja käyttöohjeita sekä viranomaisten kaikkia paikallisia määräyksiä, mukaan lukien määräykset, jotka viittaavat paikallisiin tai eurooppalaisiin standardeihin.

- Kiuas on tarkoitettu ainoastaan saunan lämmitykseen. Kiuasta ei saa käyttää mihinkään muuhun tarkoitukseen. Kiuasta ei ole tarkoitettu ympärivuorokautiseen lämmitykseen.
- Kiukaan lämmityksen täytyy olla maltillista ja valvottavissa. Kiuasta ei saa ylikuumentaa. Saunan koko ei saa alittaa tai ylittää annettuja arvoja.
- Varo kiukaan kuumia osia. Käsittele kiuasta tarvittaessa suojakäsineillä tai työkalulla.
- Kiukaaseen ei saa tehdä rakenteellisia muutoksia.
- Käytä vain alkuperäisiä valmistajan hyväksymiä tarvikkeita ja osia.
- Älä käytä kiuasta ilman kiviä. Älä myöskään käytä kiuasta vajaatäyttöisenä.
- Aina ennen kiukaan päällekytkemistä, tarkista löylyhuone.
- Jos kiuas on ollut pidemmän ajan käyttämättömänä, on ennen käyttöä tarkistettava huolellisesti sen kunto.
- Kiuas ei ole tarkoitettu lasten tai sellaisten henkilöiden käytettäväksi, joiden terveydentila tai tiedon puute estää heitä käyttämästä laitetta turvallisesti.
- Noudata erityistä varovaisuutta lasten saunoessa.
- Kiuasta ei saa peittää, eikä sen päälle tai yläpuolelle saa laittaa roikkumaan mitään.
- Älä kuivata saunassa vaatteita tai pyykkejä.
- Pitkä oleskelu saunassa nostaa kehon lämpötilaa, mikä saattaa olla vaarallista.
- Älä heitä löylyä jos joku on kiukaan läheisyydessä. Nouseva kuuma vesihöyry saattaa aiheuttaa palovammoja.
- Älä nuku lämmitetyssä saunassa.
- Ota terveydentila huomioon. Keskustele tarvittaessa lääkärisi kanssa saunomiseen liittyvistä terveydellisistä rajoitteista.
- Älä mene lämmitettyyn saunaan alkoholin tai huumaavien aineiden vaikutuksen alaisena.
- Noudata asennus- ja käyttöohjeita.

2. Lähetyksen sisältö

Tarkasta pakkauksen sisältö ja tuote heti vastaanottaessa. Ilmoita mahdolliset kuljetusvauriot heti kuljettajalle.

Kiuaslähetys sisältää:

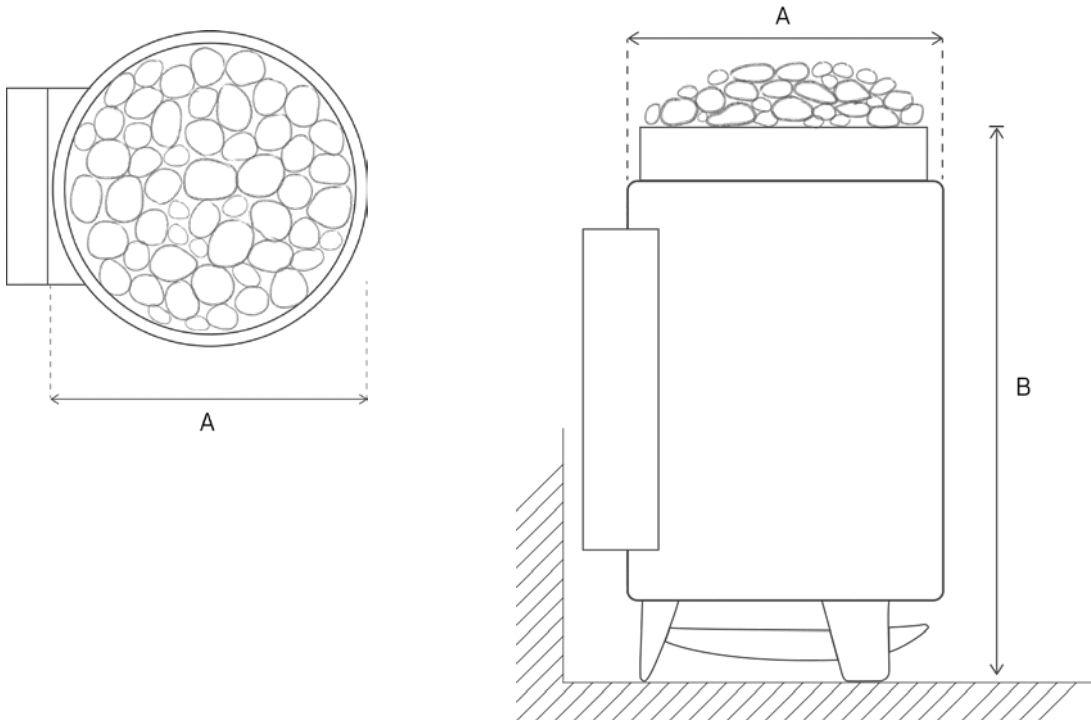
- kiuas, jossa on ulkovaippa
- kiukaan kiinnittämiseen tarvittava seinäpidike
- kiukaan asennus- ja käyttöohjeet

3. VETO sähkökiuas

3.1. Tekniset mitat

Nämä asennusohjeet koskevat malleja SK5, SK7, SK8 ja SK10 käytettäväksi erillisen ohjauskeskuksen kanssa. Asennusohje koskee vain kiuasta. Erillisestä ohjauskeskuksesta toimitetaan tilauksen yhteydessä oma erillinen asennus- ja käyttöohje.

Malli	Teho kW	Sauna m ³	Kivimäärä n. kg	A Halkaisija (mm)	B Korkeus (mm)	KytKentäkaapeli	Sulake A
SK5	4,9	4 - 7	20	360	650	5 x 1,5	3 x 10
SK7	6,6	6 - 9	20	360	650	5 x 2,5	3 x 16
SK8	8,3	8 - 12	20	360	650	5 x 2,5	3 x 16
SK10	10,0	10 - 16	20	360	650	5 x 2,5	3 x 16



4. Löylyhuone

4.1. Tilavuuden laskeminen ja oikean tehon valinta

Oikean tehoinen (kW) kiuas valitaan löylyhuoneen kuutiotilavuuden (m³) perusteella. Peruslähtökohdiana on, että yhden kuutiometrin (m³) lämmittämiseen tarvitaan 1 kW tehoa.

- laske löylyhuoneen kuutiotilavuus (lattian pinta-ala x korkeus metreinä)
- lisää saamaasi lukuun +1 jokaista eristämätöntä seinä- tai ikkunapinta-alan neliötä (m²) kohden.

Eristämättömät seinäpinnat kuten lasi, kivi, tiili, betoni, lasitiili, kaakeli ja hirsi, hidastavat saunan lämpiämistä ja vaativat kiukaalta enemmän tehoa. Huomioi kuitenkin; mitä enemmän eristämätöntä pinta-alaa on, lisätään lisäkuutioita suhteessa vähemmän.

Esimerkki: Löylyhuoneen koko on 2m x 2m x 2m = 8 m³. Ikkuna-alaa on 2 neliötä. Lisätään eristämätön ikkuna-ala: 8 + 2 = 10. Esimerkin mukaiseen saunaan kävisi SK8 sähkökiuas.

Malli	Teho kW	Sauna m ³
SK5	4,9	4 - 7
SK7	6,6	6 - 9
SK8	8,3	8 - 12
SK10	10,0	10 - 16

Jos tehotarve jää kahden koon välimaastoon, suosittelemme useissa tapauksissa valitsemaan pienempi tehoinen kiukaan. Tällöin kiuas pitää vastuksia riittävän pitkään päällä ja reagoi herkemmin lämmöntarpeeseen.

Huom. Vain yksi kiuas yhteen löylyhuoneeseen.

Apua kiukaan tehontarpeen laskemiseen saat asiakaspalvelustamme p.0207 300 630 tai myynti@muko.fi

4.2. Saunan ilmanvaihto

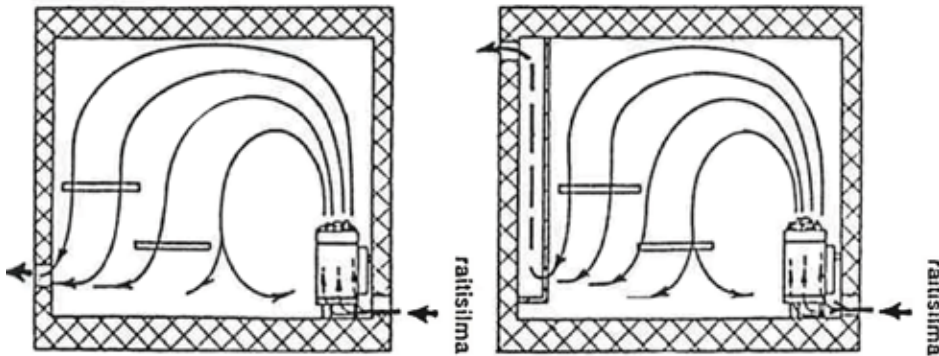
Tehokas ilmanvaihto on välttämätön tarvittavan happipitoisuuden ja raikkauden säilyttämiseksi saunassa. Saunailman tulisi vaihtua n. 6 kertaa tunnissa.

Raitis ilma

Suosittellemme, että raitis ilma johdetaan *lattiarajaan mahdollisimman lähelle kiukaan alareunaa*.

Poistuva ilma

Poistoilma johdetaan *saunan alaosaan, n. 10 cm raitisilma-aukkoa korkeammalta*, suoraan saunasta tai pesuhuoneen kautta poistohormiin. Poistoverkko on syytä sijoittaa *mahdollisimman kauaksi kiukaasta esim. löylyhuoneen vastakkaiselle puolelle*.



4.3. Saunan rakenteet

Kunnon saunalta edellytetään nopeaa lämpiämistä ja löylynpitävyyttä. Seinien ja katon lämpöeristeen on oltava riittävä, ettei lämpöä siirry turhaan muualle. Puu on pintamateriaaleista sopivin. Kosteuden ja lämpötilan vaihtelujen vuoksi saunan lämpöeristeen ja rakenteiden on suotavaa suojata höyrysululla.

Huom! Seinien ja katon suojaaminen erillisellä kevytsuojauksella, joka on asetettu suoraan seinän ja katon pinnalle, voi aiheuttaa vaarallista lämpötilannousua seinässä ja katossa.

4.4. Suojakaide

Tarvittaessa tai halutessa kiukaan ympärille voidaan rakentaa suojakaide. Suojakaide on parasta tehdä pintakäsittelemättömästä puusta. Tällöin on kuitenkin ehdottomasti noudatettava annettuja vaakasuoria vähimmäisetäisyyksiä (kts. Suojaetäisyydet). Väärä asennus aiheuttaa palovaaran.

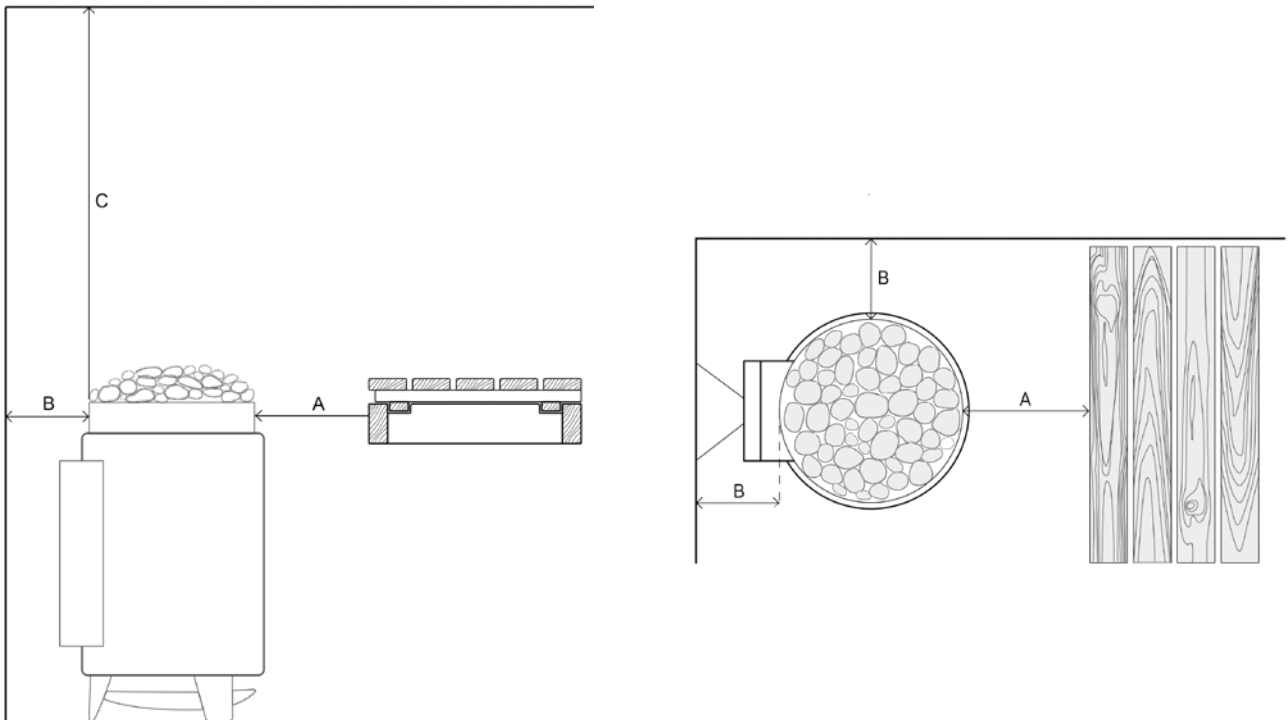
Huom. Kiukaan ympärille ei saa rakentaa umpinaista suojusta.

5. Sähkökiukaan asennus

5.1. Suojaetäisyydet

Suojaetäisyydet palaviin materiaaleihin ovat oheisen taulukon mukaiset vähimmäisetäisyydet. Noudata annettuja suojaetäisyyksiä. Ohjeista poikkeaminen aiheuttaa palovaaran.

Malli	A Lauteisiin (mm) min.	B Seinään (mm) min.	C Kattoon (mm) min:
SK5	120	120	1250
SK7	120	120	1250
SK8	120	120	1250
SK10	150	150	1250



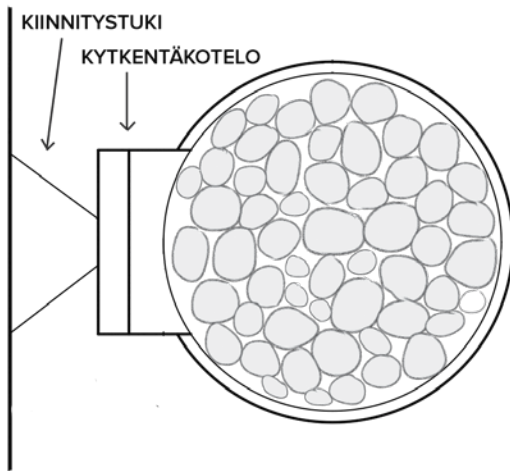
5.2. Kiukaan tukeminen seinään

VETO sähkökiuas on lattialla omilla jaloilla seisova kiuasmalli.

Siirtymisen estämiseksi ja oikean etäisyyden varmistamiseksi, kiuas kiinnitetään seinään mukana toimitetulla pidikkeellä.

- kiinnitä pidikkeen kapeampi osa kytkentäkoteloon kiinnitysruuveja käyttäen
- kiinnitä pidike seinään kiinnitysruuveja käyttäen

Koska kiuas on lattialla seisova malli, se ei vaadi vahvaa kiinnitysseinää.



5.3. Kiukaan liitäntä sähköverkkoon

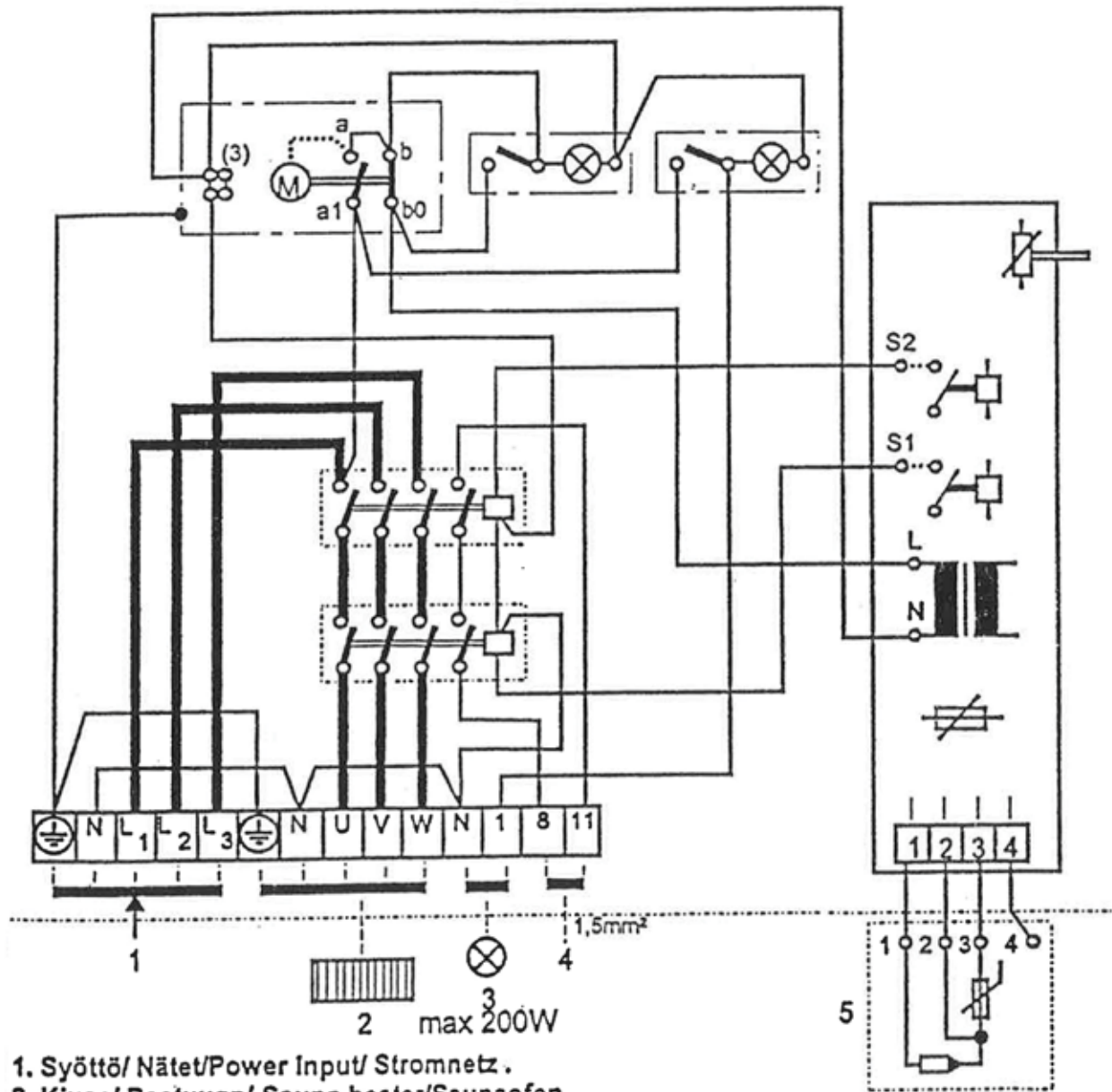
HUOM! Kiukaan liitännän sähköverkkoon saa suorittaa vain sähkötyöhön oikeutettu ammattitaitoinen sähköasentaja voimassa olevien määräysten mukaisesti.

Kiukaan liitäntäjohtona käytetään kumikaapelia H07RN-F tai vastaavaa.
Huom. liitäntäkaapelina ei saa käyttää PVC-eristeisiä johtoja.

Älä kytke tehonsyöttöä vikavirtakytkimen kautta, koska kiukaan vastuksiin on esim. varastoinnin aikana saattanut kertyä kosteutta, joka poistuu vastuksista muutaman lämmityskerran jälkeen.

5.4. Kytkentäkaavio

HUOM! Kiukaan liittäminen sähköverkkoon saa suorittaa vain sähkötyöhön oikeutettu ammattitaitoinen sähköasentaja voimassa olevien määräysten mukaisesti.



1. Syöttö/ Nätet/Power Input/ Stromnetz.
2. Kiuas/ Bastuugn/ Sauna heater/Saunaofen.
3. Saunavalo/ Bastu belysning/ Sauna light/ Sauna Beleuchtung
4. Sähkölämmityksen ohjaus/ Eluppvärmningens styrning/
Signal contact/Signal kontakt.
5. Tuntoelin/ Sensor/ Sensor/Fühler/.

Tuntoelin kaapeli, Sensor kabel, Fühler kabel, Sensor kabel

1. Sin, Blå, Blue, Blau
2. Valk, Wit, White, Weiss
3. Pun, Röd, Red, Rot
4. Kelt, Gul, Yellow, Gelb

5.5. Kiuaskivet ja niiden asettelu

VETO sähkökiukaan (SK5 - SK10) riittävä kivimäärä on n. 20 kg.

Toimitamme tilauksesta oliviini-diabaasi kiuaskiviä pakattuna 20 kg:n laatikkoon.

Kiukaassa käytettävät kivet tulee olla kiuaskiviksi soveltuvia luonnonkiviä. Kivien sopiva koko halkaisijaltaan on n. 6-8 cm. Kivet on pestävä tarvittaessa ennen paikoilleen asettamista. Keraamiset kivet eivät sovellu kiukaaseen, poislukien kerkes-kivet. Kivet on pestävä tarvittaessa ennen paikoilleen asettamista.

Kiukaan kivikori sekä yläosa ladotaan täyteen kiviä (kivet eivät ole kosketuksissa vastuksiin), mutta kuitenkin mahdollisimman löyhästi siten, että kuuma ilma pääsee virtaamaan tehokkaasti kivien lomitse. Mahdolliset pienimmät kivet on sopivinta käyttää päällimmäiseen kerrokseen.

Huom! Kiuasta ei saa käyttää ilman kiviä. Aiheuttaa palovaaran.

Huom! Vajaatäytteinen kivitila aiheuttaa palovaaran.

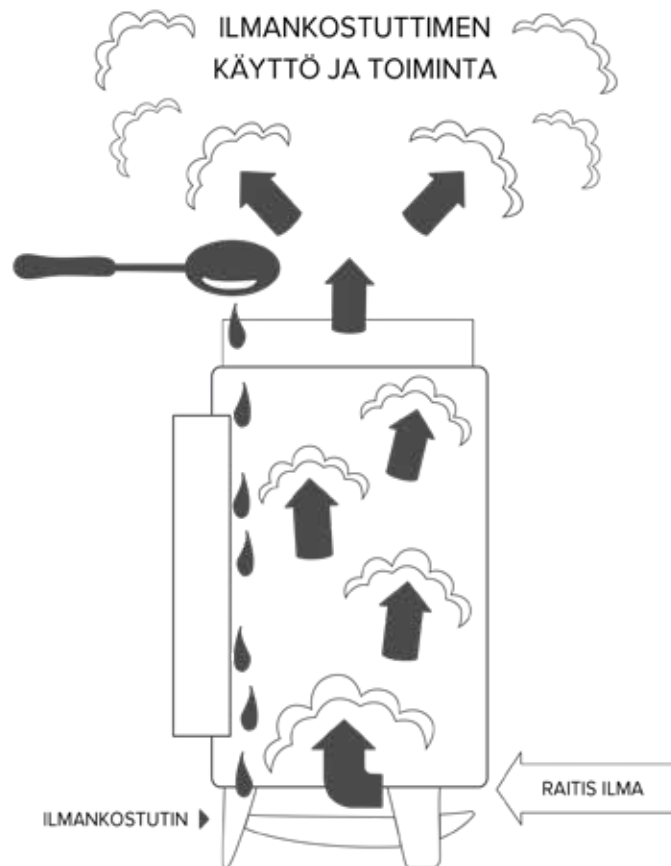
6. Kiukaan käyttö

Kiuas on tarkoitettu sen tiedoissa ilmoitetun suuruisen löylyhuoneen lämmittämiseen. Käyttö muuhun tarkoitukseen on kielletty.

6.1. Ilmankostuttimen täyttö ja toiminta

Saunailman sopivan peruskosteuden aikaansaamiseksi VETO kiuas on varustettu kiinteällä ilmankostuttimella. Ilmankostutinkaukalo sijaitsee kiukaan alaosassa.

Ilmankostutin täytetään valuttamalla pari kauhallista vettä kivien lomitse kiukaan alla olevaan kaukaloon. Saunan lämmitessä vesi kuumenee, höyrystyy ja kostuttaa saunan ilmaa koko saunomisen ajan. Vettä voi lisätä tarvittaessa kylpemisen aikana. Ilmankostutinkaukalo täyttyy myös automaattisesti heitettäessä löylyä reunakiville. Vesi, joka ei mahdollisesti haihdu kiviin, valuu kaukaloon eikä lattialle. Ilmankostutinta ei ole pakko käyttää, eli kaukalon voi jättää halutessaan tyhjäksi.



6.2. Löylyvesi

Löylyvetenä käytetään ainoastaan puhdasta talousvettä.

Mahdolliset epäpuhtaudet löylyvedessä aiheuttavat saostumia ja likaavat kiukaan ulkovaipan.

HUOM. Meriveden tai muun hyvin suolapitoisen veden käyttö on ehdottomasti kielletty!

7. Kiukaan puhtaanapito ja huolto

7.1. Kiukaan puhdistus

Kiukaan pinnat ja ulkokuoren voi tarvittaessa puhdistaa kostealla pehmeällä liinalla kiukaan ollessa kylmä.

7.2. Kiuaskivien vaihto

Kivet on suositeltavaa tarkistaa ja tarvittaessa vaihtaa vuoden välein parhaan löylyn laadun varmistamiseksi.

Kivet on vaihdettava viimeistään silloin, kun niissä alkaa ilmetä rapaantumista, jotta murtuneet kivet eivät tukkisi kiukaan ilmankiertoa. Ajan myötä kivet saattavat painua kasaan ja tukkia ilmankiertoa. Silloin hyväkuntoiset kivetkin kannattaa asetella uudestaan.

Uudet kivet ladotaan kivitilaan ilmastavasti siten, että kuuma ilma pääsee virtaamaan tehokkaasti kivien lomitse. Mahdolliset pienimmät kivet on sopivinta käyttää päällimmäiseen kerrokseen (kts. lisää: Kiuaskivet ja niiden asettelu).

7.3. Varaosat

Haluamme tarjota kiuasasiakkaillemme mahdollisuuksia pidentää vanhan kiukaan elinikää.

Jos jokin yksittäinen kiukaan osa kuluu, tarkistathan ensin meiltä voiko yksittäisen osan vaihtaa uuteen. Kiukaan varaosina saa käyttää vain VETO kiukaan omia varaosia.

Jos kiuas toimii muuten hyvin, mutta esim. löylyveden epäpuhtaudet ovat tehneet tehneet tehtävänsä kiukaan ulkovaipan suhteen, pelkän ulkovaipan voi halutessa vaihtaa.

7.4. Vanhan kiukaan kierrätys

Kun ostat uuden VETO kiukaan, voit kiuasta noutaessasi tuoda vanhan kiukaan mukana varastollemme. Kierrätämme vanhojen kiukaiden materiaalit asianmukaisella tavalla eteenpäin uusiokäyttöön.

8. Toiminta häiriötilanteissa

Jos kiuas ei lämpiä tai lämpiää huonosti, vaikka virta on kytketty päälle, on syytä varmistaa, että:

- Sulakkeet ovat ehjät (3 sulaketta)
- Lämpötilansäädin on asetettu halutun lämpötilan kohdalle

Ellei toimintahäiriö johdu edellämainituista, on kutsuttava sähkömies korjaamaan vika. Kiukaan asennus-, huolto- tai muutostyöt saa suorittaa vain siihen oikeutettu ammattitaitoinen sähköasentaja.

Jos sauna ei lämpene kunnolla:

- Kiuas on saunan kokoon nähden liian pienitehoinen. Vastusten määrää on lisättävä.
- Kiuas on saunan kokoon nähden liian suuritehoinen. Ylimoitettu kiuas saattaa katkaista virran liian nopeasti, jolloin kivet eivät ole ehtineet lämmitä kunnolla.
- Saunan ilmanvaihto on liian tehokas.
- Saunan poistoilman venttiilin paikka on väärä.

Jos kivet eivät lämpene kunnolla:

- Kiuas on saunan kokoon nähden ylimitoitettu. Termostaatti katkaisee virran liian aikaisin, kun sauna on saavuttanut asetetun lämpötilan.

Jos kiukaasta tulee hajuja:

- Löylyvesi on epäpuhdasta
- Kiviä ei ole pesty

9. Takuu ja valmistajan tiedot

Mikäli VETO kiukaassasi on valmistuksesta tai materiaalista johtuva virhe, meidän velvollisuutemme on korvata se sinulle.

VETO kiukaat / Muko Oy (jäljempänä valmistaja) takaa, että kaikkien VETO kiukaiden valmistuksessa on käytetty korkealaatuisia raaka-aineita ja että valmistusprosessiamme säätelee tarkka laadunvarmistus; aina materiaalivalinnoista valmiiseen tuotteeseen asti.

Pyydämme teitä lukemaan ja säilyttämään tuotepakkauksen mukana toimitetun asennus- ja käyttöohjeen ja seuraamaan siinä annettuja ohjeita. Ohjeenmukainen asennus, käyttö ja huolto varmistavat tuotteen pitkän käyttöiän. Myöntämämme takuu on voimassa silloin, kun tuote on asennettu, käytetty ja huollettu asennus- ja käyttöohjeidemme mukaisesti.

Myöntämämme takuu tarjoaa normaalia kuluttajasuojaa paremman tuotetakuun kiukaiden kestävyydelle.

1. Takuu koskee kiukaita, jotka on hankittu 1.4.2017 tai sen jälkeen ja ovat voimassa toistaiseksi.
2. Takuu kattaa kiukaiden valmistus- ja materiaalivirheet.
3. Takuu ei korvaa kiukaan normaalia kulumista. Takuu ei korvaa mikäli kiukaassa on käytetty keraamisia kiuaskiviä (poislukien kerkes keraamiset kiuaskivet). Takuu ei korvaa kuljetuksesta, virheellisestä varastoinnista, väärästä asennuksesta, väärinkäytöstä tai huolto- ja käyttöohjeessa annettujen ohjeiden laiminlyönnistä johtuvia virheitä.
4. Takuu on voimassa kotitalous käytössä kymmenen (10) vuotta ostopäivästä sähkökiukailla ja viisi (5) vuotta ostopäivästä puukiukailla. Yhteisökäytössä (taloyhtiösaunat ja yleiset saunat) ja laitoskäytössä (kuntosalit, kylpylät, uimahallit) takuu on voimassa kaksi (2) vuotta ostopäivästä sähkökiukailla ja yhden (1) vuoden ostopäivästä puukiukailla. Sähkökiukaiden erillisillä ohjauskeskuksilla takuu on voimassa kaksi (2) vuotta ostopäivästä.
5. Valmistaja korvaa virheet, jotka edellä kuvatun mukaisesti kuuluvat myönnetyn takuun piiriin, joko korjaamalla vian, toimittamalla rikkoutuneen osan tai toimittamalla uuden tuotteen tapauskohtaisesti harkintansa mukaan. Jos myytyä tuotetta ei voida enää valmistaa tai sitä ei ole enää varastossa, valmistaja varaa oikeuden toimittaa muun samankaltaisen tuotteen. Valmistaja ei vastaa uuden kiukaan tai rikkoutuneen osan irrottamisen ja uuden kiukaan tai osan asentamisen aiheuttamista kuluista.
6. Takuu ei koske mitään muita kustannuksia, jotka johtuvat mistä tahansa muusta seikasta kuin itse tuotteesta tuotteen purkamisen tai asentamisen yhteydessä, eikä korvaa muita kustannuksia tai vahinkoja, joiden syntyminen liittyy vian ilmenemiseen. Valmistaja ei vastaa vahingoista, jotka syntyvät suoraan tai välillisesti takuun piiriin kuuluvista vioista.
7. Takuun piiriin kuuluvia vikoja koskevat reklamaatiot on toimitettava valmistajan jälleenmyyjälle tai suoraan valmistajalle viipymättä ja viimeistään 30 päivän kuluessa siitä, kun vika on havaittu. Jos reklamaatiota ei tehdä mainitun ajan puitteissa, raukeaa valmistajan myöntämä takuu.

Valmistajan yhteystiedot:

Muko Oy

Hankasuontie 12, 00390 Helsinki

p. 0207 300 630

muko@muko.fi

Y-tunnus 1546309-1