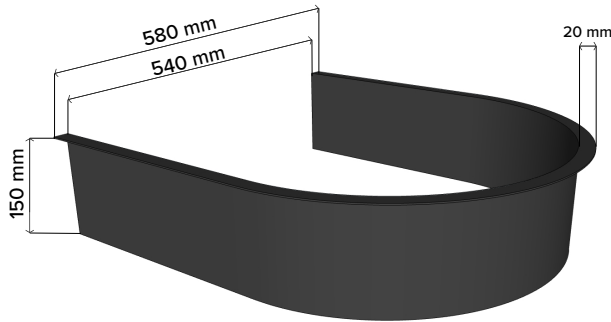


## UPOTUSKAULUS U VETO SK10 SÄHKÖKIUKAALLE

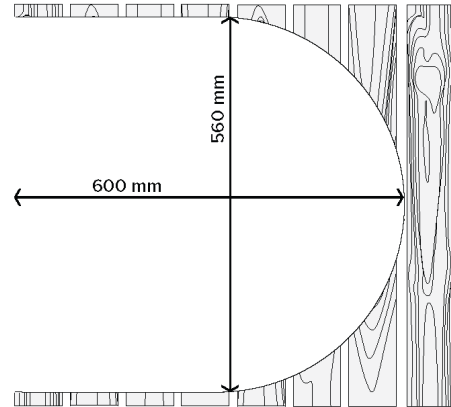
U-muotoinen upotuskaulus mahdollistaa erillisellä sekä kiinteällä ohjauskeskuksella ohjattavan VETO SK10 sähkökiukaan upottamisen lauteisiin tyylikkäästi ja viimeistellysti. Kiuas on tarkoitettu kiinnittämään seinään. Upotuskaulus on mustaksi maalattua alu-zink terästä (kuva 1).

### UPOTUSKAULUKSEN ASENNUS:

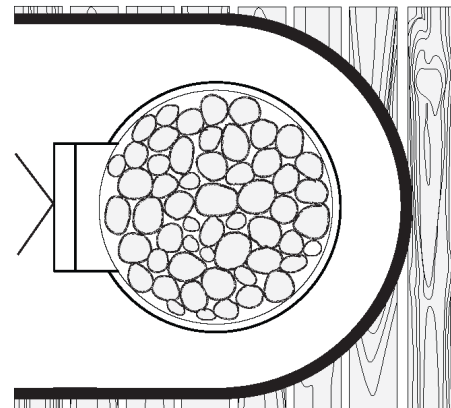
1. Saha lauteisiin u-muotoinen reikä kaulusta varten kuvan mittojen mukaan (kuva 2).
2. Aseta upotuskaulus **keskitetysti** sahattuun reikään. Kauluksen ja lauteen väliin tulee jäädä joka puolelle 10 mm ilmarako.
3. Aseta kiuas **keskitetysti** kauluksen keskelle (kuva 3).
4. Kiinnitä kiuas seinään kiukaan mukana toimitettavalla tukiraudalla, joka takaa kiukaan riittävän etäisyyden seinään sekä kauluksen etureunaan (kuva 3).
5. Kiuasta voi tarvittaessa korottaa tukevan, kuumuutta ja vettä kestävän, korotuspalan avulla huomioiden kuitenkin suojaetäisyys kattoon 1250mm.



kuva 1



kuva 2



kuva 3

Muko Oy / VETO kiuas  
Hankasuontie 12, 00390 Helsinki  
puh. 0207 300 630  
muko@muko.fi  
www.veto.fi