

VETO

HELSINKI • FINLAND

VETO SÄHKÖKIUKAAN ASENNUS- JA KÄYTTÖOHJEET

Kiinteä ohjauskeskus



SK5
SK7
SK8
SK10

CE

2023

Sähkökiukaan uudelle omistajalle:

Kiitos valinnastasi ja luottamuksesta VETO kiuasta kohtaan. Olet valinnut hyvän kotimaisen sähkökiukaan. Huolehdi kiukaasta ja käytä sitä oikein, niin se palvelee sinua mahdollisimman pitkään. Hyviä löylyjä ja miellyttäviä saunahetkiä!

Sisällysluettelo

1. Turvaohjeet	2
2. Lähetyksen sisältö	3
3. VETO sähkökiuas	
3.1. Tekniset mitat	3
3.2. Rakenne ja toimintaperiaate	4
4. Ennen asennusta	
4.1. Oikean tehoinen sähkökiukaan valinta	5
4.2. Saunan rakenteet	5
4.3. Ilmanvaihto	6
4.4. Suojakaide	7
4.5. Suojaetäisyydet	7
4.6. Lauteisiin upottaminen	7
5. Kiukaan asennus ja käyttökuntoon laitto	
5.1. Ohjauskeskus kiinnitetään valmiiksi kiukaaseen	8
5.2. Kiukaan tukeminen seinään	8
5.3. Kiukaan liittäminen sähköverkkoon	8
5.4. KytKentäkaavio	9
5.5. Kiuaskivet	10
6. Ohjauskeskuksen käyttö	
6.1. AikakytKin	10
6.1.1. Sauna päälle heti (tumma alue)	10
6.1.2. Sauna päälle ajastimen esivalinnalla (vaalea alue)	11
6.2. Lämpötilan säätö	11
6.3. Lämpötilanrajoitin eli ylikuumenemissuoja	11
7. Kiukaan käyttö	
7.1. Lämmitys	12
7.2. Ilmankostutin	12
7.3. Löylyvesi	12
8. Kiukaan kunnossapito ja huolto	
8.1. Ulkovaipan puhdistus	13
8.2. Kivien vaihto	13
8.3. Vastusten vaihto	13
8.4. Varaosat	13
9. Kiukaan hävittäminen ja materiaalien kierrätys	13
10. Toiminta häiriötilanteissa	14
11. Takuu ja valmistajan tiedot	15

Tärkeää!

- Lue asennus- ja käyttöohje huolellisesti läpi ennen kiukaan asennusta ja käyttöönottoa.
- Noudata asennus- ja käyttöohjeita.
- Säästä käyttöohjeet myöhempäälle käyttöä varten. Käyttöohjeet tulee luovuttaa asennuksen jälkeen saunan omistajalle tai sen käytöstä vastaavalle.

HUOM! Kiukaan sähkötyöt saa suorittaa vain niihin oikeutettu ammattitaitoinen sähköasentaja voimassa olevien määräysten mukaisesti.

1. Turvaohjeet

Kiukaan asennuksessa ja käytössä on noudatettava asennus- ja käyttöohjeita sekä viranomaisten kaikkia määräyksiä, mukaan lukien määräykset, jotka viittaavat paikallisiin tai eurooppalaisiin standardeihin, on täytettävä kiuasta asennettaessa.

- Kiuas on tarkoitettu ainoastaan saunan lämmitykseen. Kiuasta ei saa käyttää mihinkään muuhun tarkoitukseen.
- Kiuasta ei ole tarkoitettu ympärivuorokautiseen lämmitykseen.
- Kiukaan lämmityksen täytyy olla maltillista ja valvottavissa.
- Kiuas tulee mitoittaa oikein saunan kokoon nähden. Saunan koko ei saa alittaa tai ylittää annettuja arvoja.
- Kiuasta ei saa korventaa tai ylikuumentaa.
- Älä käytä kiuasta ilman kiviä. Älä myöskään käytä kiuasta vajaatäyttöisenä.
- Kiuasta ei saa peittää, eikä sen päälle tai yläpuolelle saa laittaa roikkumaan mitään.
- Älä kuivata saunassa vaatteita tai pyykkejä.
- Aina ennen kiukaan päällekytkemistä, tarkista löylyhuone ja ettei kiukaan suojaetäisyyksien sisällä ole sinne kuulumattomia esineitä.
- Kiukaan säännöllinen kunnossapito ja kunnan tarkistaminen on välttämätöntä, ja tarpeen vaatiessa ryhdyttävä tilanteen mukaisiin toimiin.
- Jos kiuas on ollut pidemmän ajan käyttämättömänä, on ennen käyttöä tarkistettava huolellisesti sen kunto.
- Kiukaaseen ei saa tehdä rakenteellisia muutoksia.
- Käytä vain alkuperäisiä valmistajan hyväksymiä tarvikkeita ja osia.
- Meri ja kostea ilmasto saattaa syövyttää kiukaan metallipintoja.
- Löylyvetenä saa käyttää ainoastaan puhdasta vettä. Meriveden käyttö on kielletty.
- Älä heitä löylyä jos joku on kiukaan läheisyydessä. Nouseva kuuma vesihöyry saattaa aiheuttaa palovammoja.
- Kiukaan omistajan tai käytöstä vastaavan tulee huolehtia, että kaikki käyttäjät osaavat käyttää kiuasta ja tiedostavat kiukaaseen liittyvät riskit.
- Noudata erityistä varovaisuutta lasten saunoessa. Älä anna lasten laittaa kiuasta päälle tai pois.
- Ota terveydentila huomioon. Keskustele tarvittaessa lääkärisi kanssa saunomiseen liittyvistä terveydellisistä rajoitteista.
- Pitkä oleskelu saunassa nostaa kehon lämpötilaa, mikä saattaa olla vaarallista.
- Älä nuku lämmitetyssä saunassa.
- Älä mene lämmitettyyn saunaan alkoholin tai huumaavien aineiden vaikutuksen alaisena.
- Noudata asennus- ja käyttöohjeita.

2. Lähetyksen sisältö

Tarkasta pakkauksen sisältö ja tuote heti vastaanottaessa. Ilmoita mahdolliset kuljetusvauriot heti kuljettajalle.

Kiuaslähetys sisältää:

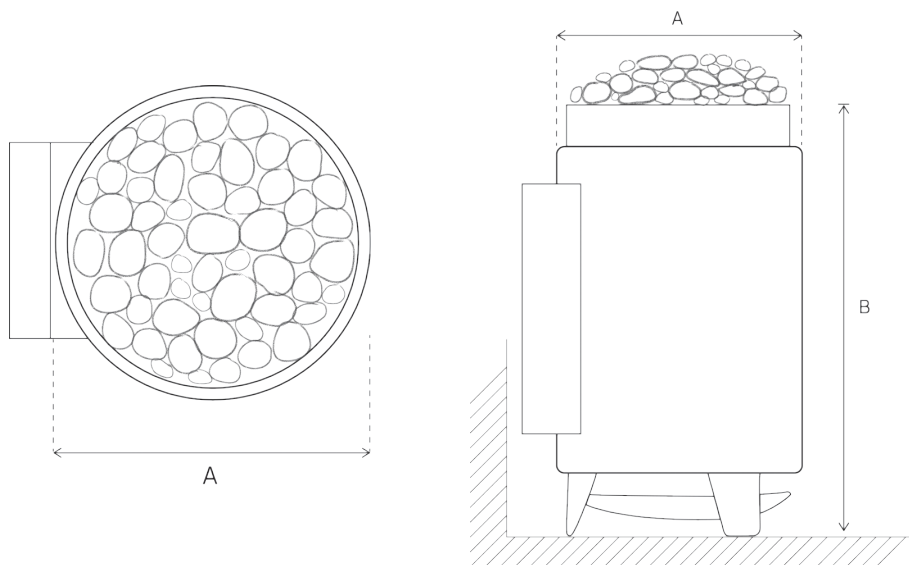
- kiuas, johon on asennettu kiinteä ohjauskeskus ja ulkovaippa
- kiukaan kiinnittämiseen tarvittava seinäpidike
- asennus- ja käyttöohjeet

3. VETO sähkökiuas

3.1. Tekniset mitat

Nämä asennusohjeet koskevat SK5, SK7, SK8 ja SK10 malleja kiinteällä ohjauskeskuksella. Asennusohjeet koskevat sekä kiuasta että kiinteää ohjauskeskusta.

Malli	Teho kW	Sauna m ³	Kivimäärä n. kg	A Halkaisija (mm)	B Korkeus (mm)	KytKentäkaapeli	Sulake A
SK5	4,9	4 - 7	20	360	650	5 x 1,5	3 x 10
SK7	6,6	6 - 9	20	360	650	5 x 2,5	3 x 16
SK8	8,3	8 - 12	20	360	650	5 x 2,5	3 x 16
SK10	10,0	10 - 16	20	360	650	5 x 2,5	3 x 16



3.2. Rakenne ja toimintaperiaate

VETO sähkökiuas eroaa poikkeukselliselta rakenteeltaan kaikista markkinoilla olevista sähkökiukaista. Sähkökiukaassamme on ollut vuodesta 1966 lähtien lämpenemistä nopeuttava ja ilmaa kierrättävä avoin rakenne sekä saunan ilmankosteutta parantava ilmankostutin. Kiuas on suunniteltu niin, että se palvelee mahdollisimman pitkään, energiatehokkaasti ja tuottaa käyttäjälleen ensiluokkaisen löylykokemuksen.

Avoin rakenne

VETO sähkökiukaan rakenne perustuu tehokkaaseen ilmankiertoon. Ilma pääsee kiertämään vapaasti alhaalta ylös, ja sauna lämpiää tasaisesti. Kiuas ei ole umpinainen kuten sähkökiukaat yleensä, vaan rakenteeltaan auki, jolloin kylmä ilma pääsee nousemaan alhaalta kiukaan läpi kattoon, eikä ilmankiertoa ole tukittu. Avonainen, tehokas läpivirtaus, on ollut avainsana VETO sähkökiukaan toimivuudelle. Yhdessä saunan oikean ilmanvaihdon kanssa, tällä on huomattava merkitys. Avoin rakenne nopeuttaa lämpenemistä ja aikaansaa saunan huoneilman ilmankiertoa, mikä puolestaan tasoittaa saunan lämpötilaeroja ja parantaa saunomisolosuhteita, kun raitis happipitoinen ilma sekoittuu tehokkaammin muuhun ilmaan.

Ilmankostutin

Riittävällä saunailman kosteudella, yhdessä oikean ilmanvaihdon kanssa, on ratkaiseva merkitys hyviin saunomisolosuhteisiin.

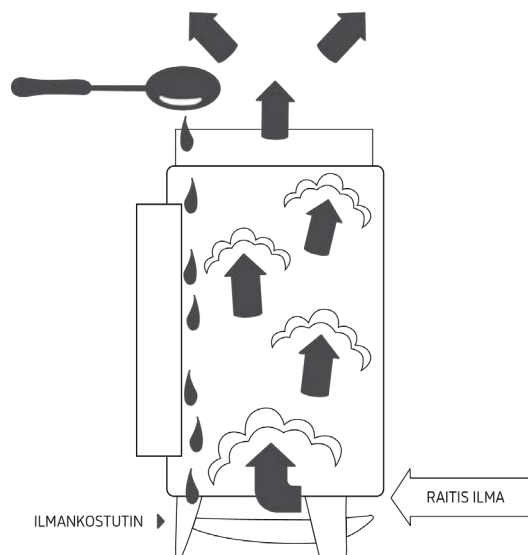
Sauna, jossa on pysyvä ja riittävä peruskosteus, tuntuu miellyttävämmältä ja terveellisemmältä kuin kuiva sauna. VETO sähkökiukaissa on huomioitu tämä vaatimus. Kiukaaseen on sisäänrakennettu erityinen ilmankostutin, jolla saunaan saadaan riittävä peruskosteus koko saunomisen ajaksi. Ilmankosteus pehmentää löylyjä ja kosteuttaa saunan ilmaa koko saunomisen ajan.

Ajaton muotoilu

VETO sähkökiuas on suunniteltu muodoltaan pyöreäksi ja se seisoo omilla jaloillaan lattialla; kaunis ajaton muotokieli soveltuu hyvin saunaympäristöön korostaen saunan rauhallista miljöötä. Ulkovaipan väri vaihtoehtoja on useita ja ulkovaippa on suunniteltu tarvittaessa vaihdettavaksi.

Vahvat vastukset erillään kivistä

Vastukset on sijoitettu erilleen kivistä, kivikorin ulkopuolelle. Tällä on suuri merkitys siihen, että vastukset kestävät poikkeuksellisen pitkään.



4. Ennen asennusta

4.1. Oikean tehoinen sähkökiukaan valinta

Valitse oikean tehoinen (kW) kiuas löylyhuoneen tilavuuden (m³) perusteella.

1. Laske löylyhuoneen kuutiotilavuus m³ (leveys x syvyys x korkeus).
2. Jos saunan seinämateriaali on normaalisti eristettyä puuta, peruslähtökohtana on, että yhden kuutiometrin (m³) lämmittämiseen tarvitaan 1 kW tehoa. Vertaa saamaasi lukua tehotaulukkoon ja valitse oikean tehoinen kiuas.
3. Jos osa seinistä on lisäksi eristämätöntä seinäpintaa (kuten lasia, kiveä, tiiltä, betonia, lasitiiltä, kaakelia tai hirttä) lisää saamaasi lukuun +1 jokaista eristämätöntä seinä- tai ikkunapinta-alan neliötä kohden. Huom. kuitenkin mitä enemmän eristämätöntä pinta-alaa on, lisätään lisäkuutioita suhteessa vähemmän. Eristämätön seinäpinta hidastaa saunan lämpiämistä ja vaatii kiukaalta enemmän tehoa. Vertaa saamaasi yhteislukua tehotaulukkoon ja valitse oikean tehoinen kiuas.

Malli	Teho kW	Sauna m ³
SK5	4,9	4 - 7
SK7	6,6	6 - 9
SK8	8,3	8 - 12
SK10	10,0	10 - 16
SK12	12,5	12 - 18
SK15	15,0	14 - 24
SK17	17,5	18 - 28
SK20	20,0	22 - 32
SK22	22,5	25 - 36

Esimerkki: Saunan löylyhuoneen kuutiotilavuus on 3m x 2m x 2m = 12 m³. Ikkuna-alaa on 2 neliötä. Lisätään eristämätön ikkuna-ala: 12 + 2 = 14. Esimerkin mukaiseen saunaan käy SK10.

Sopivan tehoinen sähkökiukaan valitseminen on oleellista, koska alimitoitettu kiuas pidentää lämmitysaikaa ja ylimitoitettu kiuas taas huonontaa kivien löylynantokykyä katkaisemalla virran liian nopeasti.

Jos saunan tehotarve asettuu kahden kiuasvaihtoehdon väliin, kannattaa pohtia mm. miten tiiviisti sauna on eristetty, käytetäänkö saunaa talvella tai onko saunan seinät sisäseiniä vai kylmiä ulkoseiniä. Ns. kylmät seinät vievät aina enemmän energiaa, ja tällöin saattaa olla järkevämpää valita kahdesta vaihtoehdosta tehokkaampi, joskin aina pitää miettiä kokonaisuutta. Jos sauna on eristetty normaalisti ja esim. seinät ovat suurimmaksi osaksi sisäseiniä, on suositeltavaa valita teho taulukon mukaisesti.

Jos eristämätöntä seinäpinta-alaa on paljon (esim. isoja lasiseiniä), kannattaa muistaa, että eristämätöntä seinäpinta-alaa ei koskaan lasketa mukaan täysimääräisenä. Apua kiukaan tehontarpeen laskemiseen saat asiakaspalvelustamme.

4.2. Saunan rakenteet

Saunalta edellytetään nopeaa lämpiämistä ja löylynpitävyyttä. Seinien ja katon lämpöeristeen on oltava riittävä, ettei lämpöä siirry turhaan muualle. Puu on pintamateriaaleista sopivin. Kosteuden ja lämpötilan vaihtelujen vuoksi saunan lämpöeristeet ja rakenteet on suotavaa suojata höyrysululla.

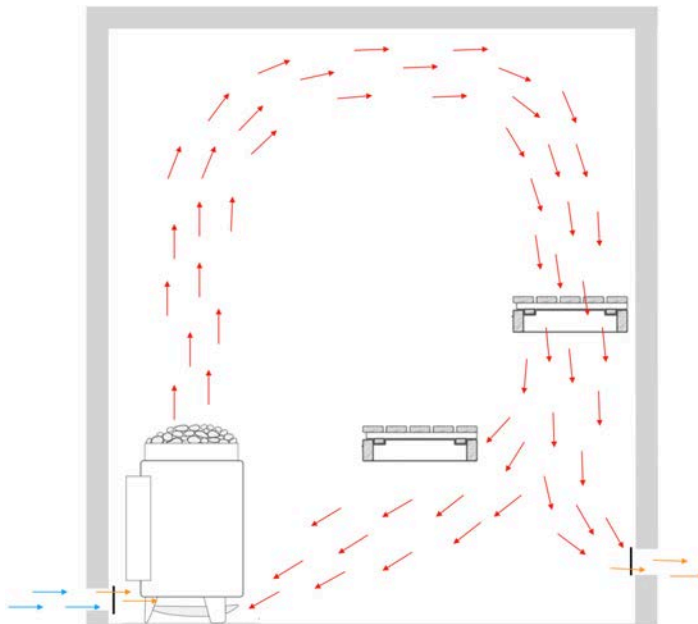
4.3. Ilmanvaihto

Hyvä ilmanvaihto on välttämätön tarvittavan happipitoisuuden ja raikkauden säilyttämiseksi. Riittävä raittiin ilman saanti vaikuttaa myönteisesti saunomisolosuhteisiin ja löylyihin. Saunailman tulisi vaihtua noin 6 kertaa tunnissa.

Painovoimainen ilmanvaihto

Raitis tuloilma johdetaan saunan alaosaan kiukaan lähelle noin Ø 10 cm putkella, joka varustetaan säädettävällä venttiilillä. Mikäli raitis ilma johdetaan lämpeämättömänä suoraan ulkoa, on aukko sijoitettava kauemmaksi kiukaasta ettei termostaattianturi häiriinny.

Poistoilmaventtiili sijoitetaan mahdollisimman kauas kiukaasta vastakkaisen seinän alaosaan, noin 100 mm tuloilma-aukkoa korkeammalle. Poistoilmaputken halkaisijan tulee olla noin kaksi kertaa tuloilmaputken halkaisijaa suurempi.

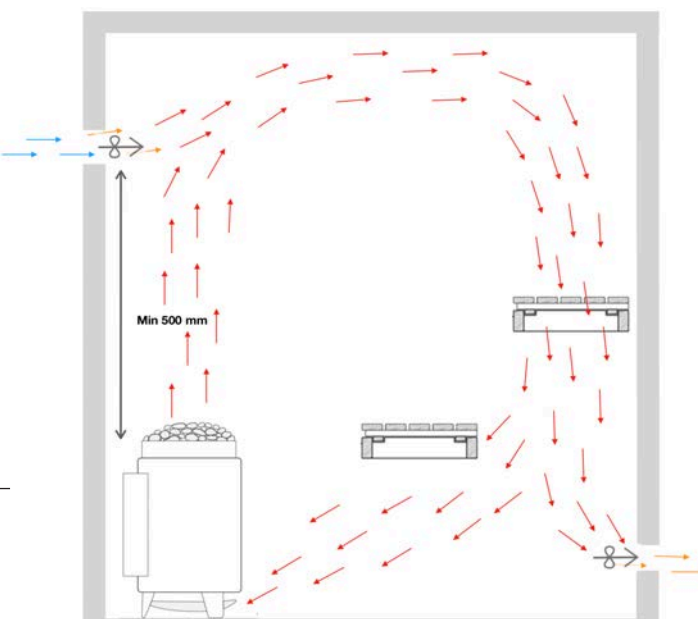


Kuva: painovoimainen ilmanvaihto

Koneellinen ilmanvaihto

Tuloilmaventtiili sijoitetaan vähintään 500 mm kiukaan yläpuolelle seinälle tai kattoon. Raitis ilma johdetaan noin Ø 10 cm putkella. Lämpötila-anturin ja koneellisen tuloilmaventtiilin väli pitää olla vähintään 1000 mm tai 500 mm suunnatulla suulakkeella.

Poistoilmaputki sijoitetaan mahdollisimman kauas kiukaasta vastakkaisen seinän alaosaan. Poistoilmaputken halkaisijan tulee olla noin kaksi kertaa tuloilmaputken halkaisijaa suurempi.



Kuva: koneellinen ilmanvaihto

Mahdolliset katon rajaan tai kattoon sijoitetut säädettävät tuuletus- ja ilmanpoistoaukot tai koneellisella poistolla varustetut ilmastointiventtiilit pidetään suljettuina lämmittämisen ja saunomisen aikana ja niitä käytetään vain saunan kuivatusta ja tuuletusta varten.



Ilmanvaihtoventtiilit ja -säleiköt on sijoitettava niin, etteivät ne ole altiina tukkeutumaan (esim. lumi, risut, roskat, eläimet) ja että niitä on helppo puhdistaa ja säätää.

4.4. Suojakaide

Tarvittaessa tai halutessa kiukaan ympärille voidaan rakentaa suojakaide. Suojakaide on parasta tehdä pintakäsittelemättömästä puusta. Tällöin on kuitenkin ehdottomasti noudatettava annettuja vaakasuoria vähimmäisetäisyyksiä (kts. Suojaetäisyydet). Väärä asennus aiheuttaa palovaaran.



Kiukaan ympärille ei saa rakentaa umpinaista suojusta.

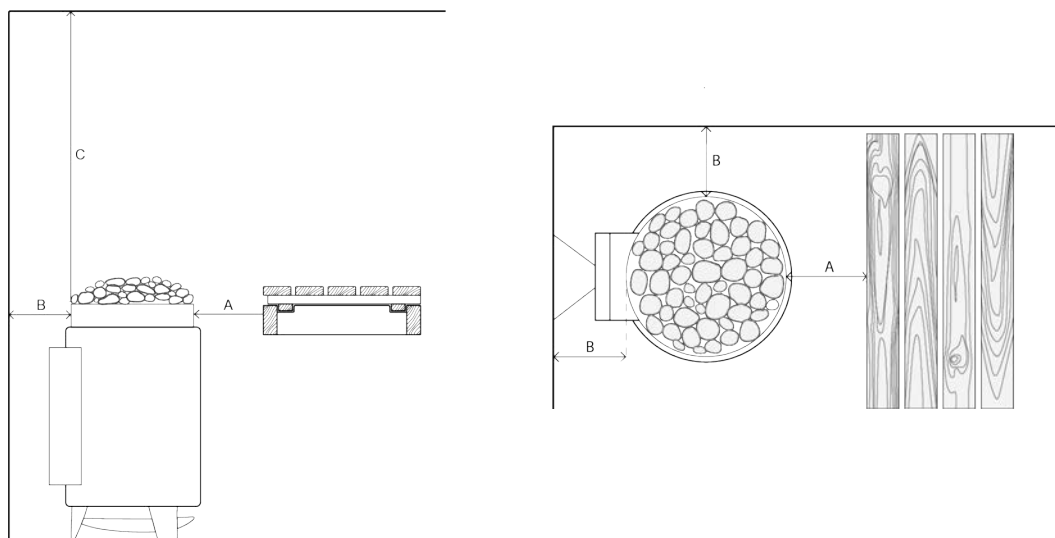
4.5. Suojaetäisyydet



Varmista ennen kiukaan asentamista, että kaikki suojaetäisyysvaatimukset täyttyvät. Kiukaan suojaetäisyyksien sisällä ei saa olla sähkölaitteita tai -johtoja eikä palavia materiaaleja. Noudata annettuja suojaetäisyyksiä. Ohjeista poikkeaminen voi aiheuttaa palovaaran.

VETO kiukaan vaatimat vähimmäissuojaetäisyydet palaviin materiaaleihin ovat:

Malli	A (mm) min.	B (mm) min.	C (mm) min:
SK5	120	120	1250
SK7	120	120	1250
SK8	120	120	1250
SK10	150	150	1250



Suojaetäisyydet lasketaan kiukaan kuumenevasta rungosta, ei vaipasta.

Palamattomaan materiaaliin riittää pienempi suojaväli, kuitenkin vähintään 5 cm (edellyttäen, että kiukaan etupuoli ja toinen kylki ovat vapaana ilmankierrolle).

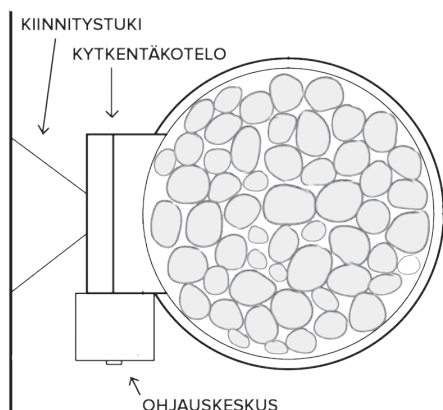
4.6. Lauteisiin upottaminen

Kiinteällä ohjauskeskuksella varustetun kiukaan integroiminen lauteisiin onnistuu parhaiten Veto kiukaan omalla U-muotoisella upotuskauluksella (kts. erikseen upotuskauluksen omat asennusohjeet). Kiukaaseen kiinnitettävän kiinteän ohjauskeskuksen takia upottaminen lauteisiin muilla tavoilla on hankalampaa.

5. Kiukaan asennus ja käyttökuntoon laitto

5.1. Ohjauskeskus kiinnitetään valmiiksi kiukaaseen

Kiuas toimitetaan asiakkaalle ohjauskeskus kiinnitettynä valmiiksi kiukaaseen. Kiinnitämme ohjauskeskuksen kiinni kiukaan kytkentäkoteloon edestä päin katsottuna *joko kiukaan oikealle tai vasemmalle puolelle, asiakkaan toiveen mukaisesti*. Toive kysytään tilauksen yhteydessä. Esimerkkikuvassa ohjauskeskus on kiinni vasemmalla puolella.



5.2. Kiukaan tukeminen seinään

VETO sähkökiuas on lattialla omilla jaloilla seisova kiuasmalli. Kiuas ei vaadi vahvaa kiinnityseinää. Siirtymisen estämiseksi ja oikean etäisyyden varmistamiseksi, kiuas kiinnitetään seinään mukana toimitetulla pidikkeellä.

1. Kiinnitä pidikkeen kapeampi osa kytkentäkotelon yläosaan kiinnitysruuveja käyttäen.
2. Kiinnitä pidike seinään sopivilla ruuveilla.

5.3. Kiukaan liittäminen sähköverkkoon

Kiukaan liitäntäjohtona käytetään kumikaapelia H07RN-F tai vastaavaa.



Kiukaan liitännän sähköverkkoon saa suorittaa vain sähkötyöhön oikeutettu ammattitaitoinen sähköasentaja voimassa olevien määräysten mukaisesti.



Liitäntäkaapelina ei saa käyttää PVC-eristeisiä johtoja.

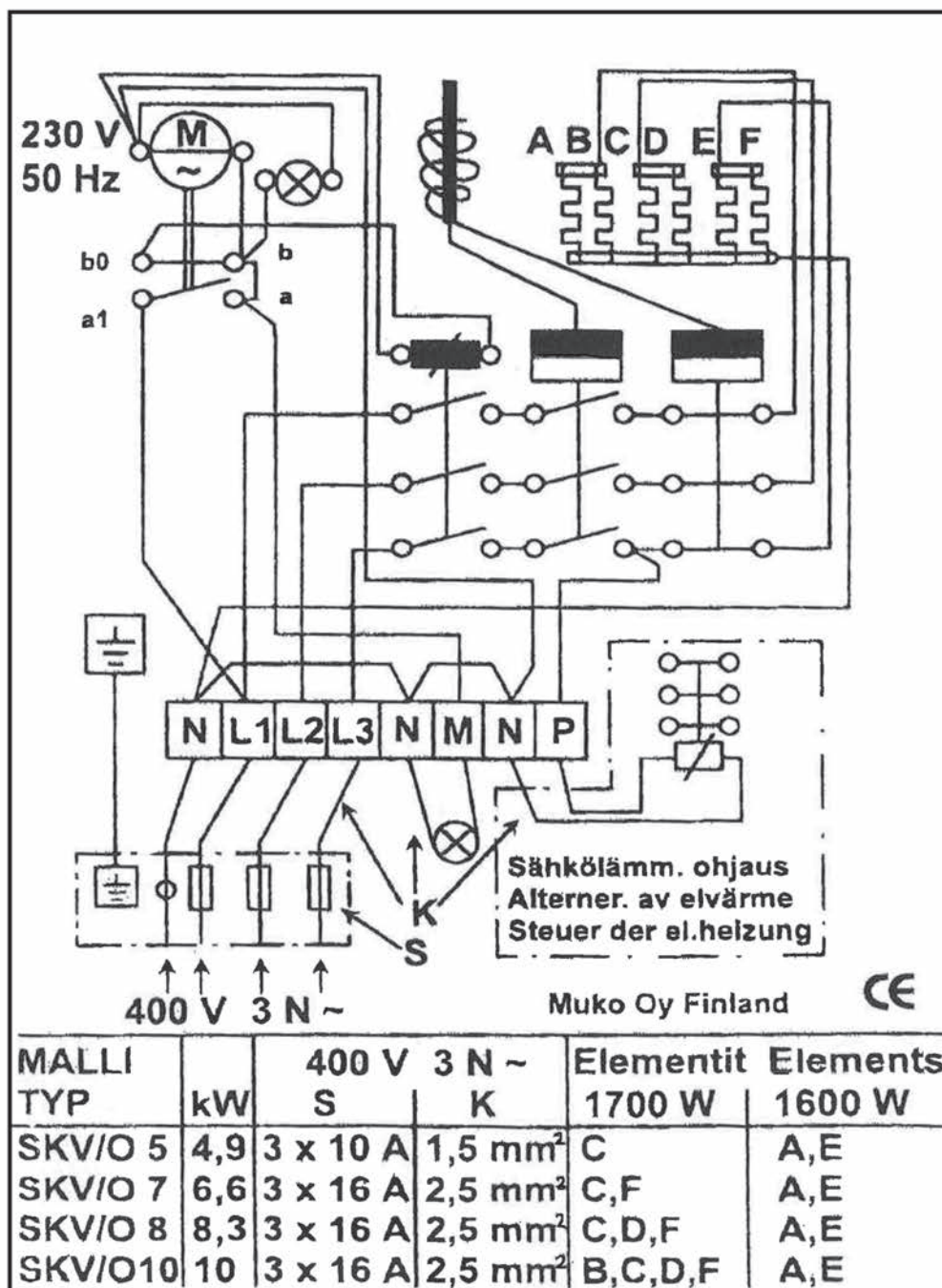


Älä kytke tehonsyöttöä vikavirtakytkimen kautta, koska kiukaan vastuksiin on esim. varastoinnin aikana saattanut kertyä kosteutta, joka poistuu vastuksista muutaman lämmityskerran jälkeen.

5.4. Kytkentäkaavio



Kiukaan liittämisen sähköverkkoon saa suorittaa vain sähkötyöhön oikeutettu ammattitaitoinen sähköasentaja voimassa olevien määräysten mukaisesti.



5.5. Kiuaskivet

SK5, SK7, SK8 ja SK10 kiukaiden riittävä kivimäärä on 20 kg.

Kivet asetetaan kiukaaseen vasta lopuksi, kun kiuas on kytketty onnistuneesti.

1. Lado kiukaan kivikori ja yläosa täyteen kiviä. Kuitenkin mahdollisimman löyhästi siten, että kuuma ilma pääsee virtaamaan tehokkaasti kivien lomitse. Huom. kivet eivät tule kosketuksiin vastuksien kanssa.
2. Käytä mahdolliset pienet kivet päällimmäiseen kerrokseen.

Kiukaassa käytettävät kivet tulee olla kiuaskiviksi tarkoitettuja kiviä. Keraamiset kivet eivät sovellu kiukaaseen, poislukien kerkes-kivet. Kivien sopiva koko halkaisijaltaan on n. 5-10 cm. Kivet on pestävä tarvittaessa ennen paikoilleen asettamista. Toimitamme tilauksesta valmiiksi pestyjä oliviini-diabaasi kiuaskiviä pakattuna 20 kg:n pakkaukseen.



Kiuasta ei saa käyttää ilman kiviä. Aiheuttaa palovaaran. Myös vajaatäytteenen kivitila aiheuttaa palovaaran.

6. Ohjauskeskuksen käyttö

6.1. Aikakytkin

Aikakytkin toimii sekä päällekytkimenä että ajastimena. Aikakytkimellä säädetään haluttu lämpenemisaika 1-4 tuntia (tumma alue), tai haluttu esivalinta-aika ajastimella 1-8 tuntia (vaalea alue).



Aina ennen kiukaan päällekytkemistä tarkasta ettei saunassa tai kiukaan suojaetäisyyksien sisällä ole sinne kuulumattomia esineitä.



Huolehdi, että lapset eivät pääse käsiksi kiukaan aikakytkimeen. Saunan päällekytkemisestä vastaa aina aikuinen.



Tarkista, että kiuas on varmasti kytketty pois päältä ja lopettanut lämmittämisen, kun päälläoloaika on kulunut loppuun.

6.1.1. Sauna päälle heti (tumma alue)

1. Kytke virta kiukaaseen kiertämällä ohjauskeskuksen aikakytkimen väännintä (kuva: aikakytkin).
1. Valitse haluttu lämpenemisaika 1-4 tuntia (tumma alue).
Esim. jos sauna halutaan päälle kahdeksi tunniksi, käännä aikakytkin 2 tunnin kohdalle (tumma alue).
2. Sauna alkaa lämpiämään välittömästi ja merkkivalo syttyy.
3. Kiuas kytkeytyy itsestään pois päältä palaten 0-asentoon, kun valittu aika on kulunut. Vaihtoehtoisesti kiukaan voi kytkeä pois päältä milloin tahansa kääntämällä väännin 0-asentoon.
4. Merkkivalo sammuu.



Kuva: aikakytkin

6.1.2. Sauna päälle ajastimen esivalinnalla (vaalea alue)

1. Kytke virta kiukaaseen kiertämällä aikakytkimen väännintä (kuva: aikakytkin).
2. Valitse haluttu esivalinta-aika ajastimelle 1-8 tuntia (vaalea alue). Esim. jos sauna halutaan päälle kolmen tunnin päästä, käännä aikakytkin asentoon 3 (vaalea alue).
3. Merkkivalo syttyy.
4. Kello kytkee virran kiukaalle vasta sen jälkeen kun valittu esivalinta-aika on kulunut. Sauna lämpiää.
5. Kello katkaisee virran automaattisesti, kun kiuas on ollut päällä 4 tuntia. Vaihtoehtoisesti kiukaan voi kytkeä pois päältä milloin vain kääntämällä väännin 0-asentoon.
6. Merkkivalo sammuu.



Aina ennen kiukaan ajastamista tarkasta ettei saunassa tai kiukaan suojaetäisyyksien sisällä ole sinne kuulumattomia esineitä.

6.2. Lämpötilan säätö

Sopiva saunomislämpötila säädetään ensimmäisellä lämmityskerralla maltillisesti kokeilemalla:

1. Käännä aluksi lämpötilan säädin (kuva) puoleen väliin. Kytke kiuas päälle.
2. Tarkkaile saunan lämpiämistä 5 minuutin välein. Kun saunassa on sopivan kuuma, jätä säädin saavutettuun lämpötilaan. Vastaavasti säädintä voidaan hivuttaa ylös päin.
3. Kun sopiva lämpötila on löytynyt, jätä lämpötilan säädin valittuun asentoon. Myöhemmillä lämmityskerroilla lämpötilaa voidaan hienosäätää.



6.3. Lämpötilanrajoitin eli ylikuumenemissuoja

Mikäli kiukaan ohjauslaitteet eivät toimi jostakin syystä tai saunan lämpötila nousee vaarallisen korkeaksi, katkaisee lämpötilanrajoitin (ylikuumenemissuoja) virran kiukaasta automaattisesti.

Kiuas kytkeytyy jälleen painamalla ohjauskeskuksessa olevan 3 mm:n reiän kautta palautusnappi sisään esim. pienellä ruuvimeisselillä (kuva: lämpötilan säädin).



Ennen rajoittimen palautusnapin painamista, on virta katkaistava kiukaasta ja odotettava, että sauna jäähtyy. Jos lämpötilanrajoitin on katkaissut virran kiukaasta, on syytä tutkia mahdolliset viat ja suorittaa korjaukset välittömästi. Korjaustyöt saa tehdä vain siihen oikeutettu ammattitaitoinen sähköasentaja.

7. Kiukaan käyttö



Kiuas on tarkoitettu sen tiedoissa ilmoitetun suuruisen löylyhuoneen lämmittämiseen. Käyttö muuhun tarkoitukseen on kielletty.



Aina ennen kiukaan päällekytkemistä tarkasta ettei saunassa tai kiukaan suojaetäisyyksien sisällä ole mitään sinne kuulumatonta.

7.1. Lämmitys

1. Kytke kiuas päälle aikakytkimellä (kts. Aikakytkin). Sauna lämpiää.
2. Lisää halutessasi löylykauhalla vettä ilmankostutinkaukaloön lämmitysvaiheessa ja/tai saunomisen aikana. Ilmankostuttimen voi jättää myös tyhjäksi.
3. Saunomisen päätyttyä jätä kiuas hetkeksi vielä päälle kuivattamaan saunaa ja kiuasta, mikä lisää molempien käyttöikää.
4. Kytke kiuas pois päältä aikakytkimellä tai vaihtoehtoisesti kiuas kytkeytyy automaattisesti pois, kun valittu aika on kulunut.



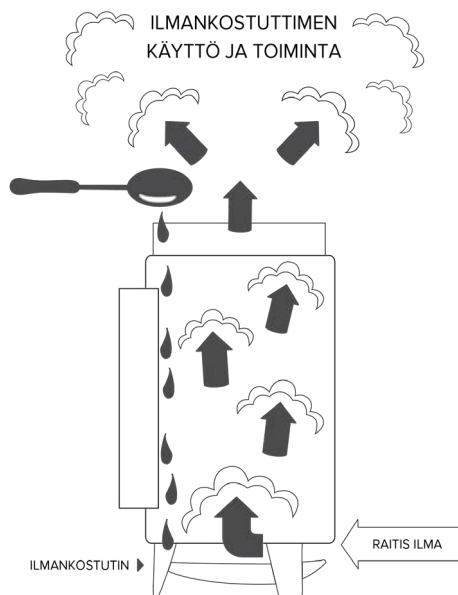
Tarkista, että kiuas on varmasti kytkeytynyt pois päältä ja lopettanut lämmittämisen, kun päälläoloaika on kulunut loppuun.

7.2. Ilmankostutin

Ilmankostutin täytetään valuttamalla pari kauhallista vettä kivien lomitse kiukaan alla olevaan kaukaloön.

Saunan lämmityksessä vesi kuumenee, höyrystyy ja kostuttaa saunan ilmaa koko saunomisen ajan. Vettä voi lisätä tarvittaessa kylpemisen aikana.

Ilmankostutinkaukalo täyttyy myös automaattisesti heitettäessä löylyä kiville. Vesi, joka ei haihdu kiviin, valuu kaukaloön eikä lattialle. Ilmankostutinta ei ole pakko käyttää, eli kaukaloön voi jättää halutessaan tyhjäksi.



7.3. Löylyvesi

Löylyvetenä käytetään ainoastaan puhdasta talousvettä. Mahdolliset epäpuhtaudet löylyvedessä aiheuttavat saostumia ja likaavat kiukaan ulkovaipan.



Meriveden tai muun hyvin suolapitoisen veden käyttö on ehdottomasti kielletty!

8. Kiukaan kunnossapito ja huolto

Kiukaan säännöllinen tarkistus ja huolto parantaa turvallisuutta, pidentää käyttöikää ja kohentaa löylyjen laatua. Suorita tarkistus säännöllisesti ja etenkin silloin jos kiuas on ollut pitkään käyttämättömänä.

8.1. Ulkovaipan puhdistus

Kiukaan pinnat ja ulkokuoren voi tarvittaessa puhdistaa kuivalla tai kostealla pehmeällä liinalla kiukaan ollessa kylmä.

8.2. Kivien vaihto

Kivet on suositeltavaa tarkistaa ja tarvittaessa vaihtaa vuoden välein parhaan löylyn laadun varmistamiseksi. Kovassa käytössä useamminkin. Kivet on vaihdettava viimeistään silloin, kun niissä alkaa ilmetä rapaantumista, jotta murtuneet kivet eivät tukkisi kiukaan ilmankiertoa. Uudet kivet ladotaan kivitilaan ilmastisesti siten, että kuuma ilma pääsee virtaamaan tehokkaasti kivien lomitse.

Ajan myötä kivet saattavat painua kasaan ja tukkia ilmankiertoa. Silloin hyväkuntoiset kivetkin kannattaa asetella uudestaan.

8.3. Vastusten vaihto

VETO kiukaan vastukset ovat hyvin pitkäikäisiä, mutta tarvittaessa vastuksen voi vaihtaa uuteen tilaamalla meiltä varaosana uuden vastuksen. Huom. vastusten vaihdon voi tehdä vain siihen oikeutettu ammattitaitoinen sähköasentaja. Toimitamme vastusten vaihto-ohjeet toimituksen mukana.

8.4. Varaosat

Haluamme tarjota kiuasasiakkaillemme mahdollisuuksia pidentää vanhan kiukaan elinikää. Jos jokin yksittäinen kiukaan osa kuluu, tarkistathan ensin meiltä voiko yksittäisen osan vaihtaa uuteen. Esim. jos kiuas toimii muuten hyvin, mutta esim. löylyveden epäpuhtaudet ovat tehneet tehtävänsä kiukaan ulkovaipan suhteen, pelkän ulkovaipan voi halutessa vaihtaa. Kiukaan varaosina saa käyttää vain VETO kiukaan omia varaosia.

9. Kiukaan hävittäminen ja materiaalien kierrätys

Kiukaan valmistuksessa on käytetty laadukkaita materiaaleja ja osia, jotka voidaan kierrättää ja käyttää uudelleen. Tutustu paikalliseen sähkö- ja elektroniikkajätteen kierrätysjärjestelmään. Toimi paikallisten sääntöjen mukaan äläkä hävitä vanhoja tuotteita talousjätteen mukana. Useimmilla paikkakunnolla vanhat sähkökiukaat toimitetaan jätekeskuksen tai sortiaseman sähkölaiteromukeräykseen.



Jos olet ostamassa meiltä uutta kiuasta, voit kiuasta noutaessasi tuoda vanhan kiukaan mukana varastollemme. Toimitamme puolestasi vanhojen kiukaiden materiaalit asianmukaisella tavalla kierrätykseen.

10. Toiminta häiriötilanteissa



Kaikki huoltotoimenpiteet on annettava koulutetun sähköalan ammattilaisen tehtäväksi.

Jos kiuas ei lämpene:

- Tarkista, että kiukaan sulakkeet sähkötaulussa ovat ehjät
- Tarkista, että kiukaan liitäntäkaapeli on kytketty
- Tarkista, että kellokytkimen säädin on toiminta-alueella eli kiuas on päällä
- Säädä lämpötilaa korkeammaksi

Jos sauna ei lämpene kunnolla:

- Tarkista, että kaikki vastukset ovat ehjät ja hehkuvat kun kiuas on päällä
- Tarkista, että kaikki sulakkeet sähkötaulussa ovat ehjät
- Säädä lämpötilaa korkeammaksi
- Kiuas saattaa olla saunan kokoon nähden liian pienitehoinen. Vastusten määrää on lisättävä.
- Tarkista, ettei kivet ole ladottu liian tiiviisti. Kivet voivat myös ajan myötä painua kasaan estäen ilmankierron, mikä puolestaan hidastaa saunan lämpenemistä.
- Tarkista, että sauna huoneen ilmanvaihto on järjestetty oikein. Esimerkiksi tulo- ja poistoilmaputkien paikat saattavat olla väärin sijoitettu.
- Koneellinen ilmanvaihto saattaa aiheuttaa ongelmia esimerkiksi lämmön jakautumiseen saunahuoneessa.

Jos kivet eivät lämpene kunnolla:

- Tarkista, että kaikki vastukset ovat ehjät ja hehkuvat kun kiuas on päällä
- Kiuas on saunan kokoon nähden ylimitoitettu. Termostaatti katkaisee virran liian aikaisin, kun sauna on saavuttanut asetetun lämpötilan. Voidaan ratkaista poistamalla yksi vastus.

Jos kiukaasta tulee hajuja:

- Löylyvesi on epäpuhdasta.
- Kiviä ei ole pesty.

11. Takuu ja valmistajan tiedot

Mikäli VETO kiukaassasi on valmistuksesta tai materiaalista johtuva virhe, meidän velvollisuutemme on korvata se sinulle.

VETO kiukaat / Muko Oy (jäljempänä valmistaja) takaa, että kaikkien VETO kiukaiden valmistuksessa on käytetty korkealaatuisia raaka-aineita ja että valmistusprosessiamme säätölee tarkka laadunvarmistus; aina materiaalivalinnoista valmiiseen tuotteeseen asti.

Pyydämme teitä lukemaan ja säilyttämään tuotepakkauksen mukana toimitetun asennus- ja käyttöohjeen ja seuraamaan siinä annettuja ohjeita. Ohjeenmukainen asennus, käyttö ja huolto varmistavat tuotteen pitkän käyttöiän. Myöntämämme takuu on voimassa silloin, kun tuote on asennettu, käytetty ja huollettu asennus- ja käyttöohjeidemme mukaisesti.

Myöntämämme takuu tarjoaa normaalia kuluttajasuojaa paremman tuotetakuun kiukaiden kestävyydelle.

1. Takuu koskee kiukaita, jotka on hankittu 1.4.2017 tai sen jälkeen ja ovat voimassa toistaiseksi.
2. Takuu kattaa kiukaiden valmistus- ja materiaalivirheet.
3. Takuu ei korvaa kiukaan normaalia kulumista. Takuu ei korvaa mikäli kiukaassa on käytetty keraamisia kiuaskiviä (poislukien kerkes keraamiset kiuaskivet). Takuu ei korvaa kuljetuksesta, virheellisestä varastoinnista, väärästä asennuksesta, väärinkäytöstä tai huolto- ja käyttöohjeessa annettujen ohjeiden laiminlyönnistä johtuvia virheitä.
4. Takuu on voimassa kotitalous käytössä kymmenen (10) vuotta ostopäivästä sähkökiukailla ja viisi (5) vuotta ostopäivästä puukiukailla. Yhteisökäytössä (taloyhtiösaunat ja yleiset saunat) ja laituskäytössä (kuntosalit, kylpylät, uimahallit) takuu on voimassa kaksi (2) vuotta ostopäivästä sähkökiukailla ja yhden (1) vuoden ostopäivästä puukiukailla. Sähkökiukaiden kiinteillä ohjauskeskuksilla takuu on voimassa kaksi (2) vuotta ostopäivästä.
5. Valmistaja korvaa virheet, jotka edellä kuvatun mukaisesti kuuluvat myönnetyn takuun piiriin, joko korjaamalla vian, toimittamalla rikkoutuneen osan tai toimittamalla uuden tuotteen tapauskohtaisesti harkintansa mukaan. Jos myytyä tuotetta ei voida enää valmistaa tai sitä ei ole enää varastossa, valmistaja varaa oikeuden toimittaa muun samankaltaisen tuotteen. Valmistaja ei vastaa uuden kiukaan tai rikkoutuneen osan irrottamisen ja uuden kiukaan tai osan asentamisen aiheuttamista kuluista.
6. Takuu ei koske mitään muita kustannuksia, jotka johtuvat mistä tahansa muusta seikasta kuin itse tuotteesta tuotteen purkamisen tai asentamisen yhteydessä, eikä korvaa muita kustannuksia tai vahinkoja, joiden syntyminen liittyy vian ilmenemiseen. Valmistaja ei vastaa vahingoista, jotka syntyvät suoraan tai välillisesti takuun piiriin kuuluvista vioista.
7. Takuun piiriin kuuluvia vikoja koskevat reklamaatiot on toimitettava valmistajan jälleenmyyjälle tai suoraan valmistajalle viipymättä ja viimeistään 30 päivän kuluessa siitä, kun vika on havaittu. Jos reklamaatiota ei tehdä mainitun ajan puitteissa, raukeaa valmistajan myöntämä takuu.

Valmistajan yhteystiedot:
Muko Oy
Hankasuontie 12, 00390 Helsinki
p. 0207 300 630
muko@muko.fi
Y-tunnus 1546309-1